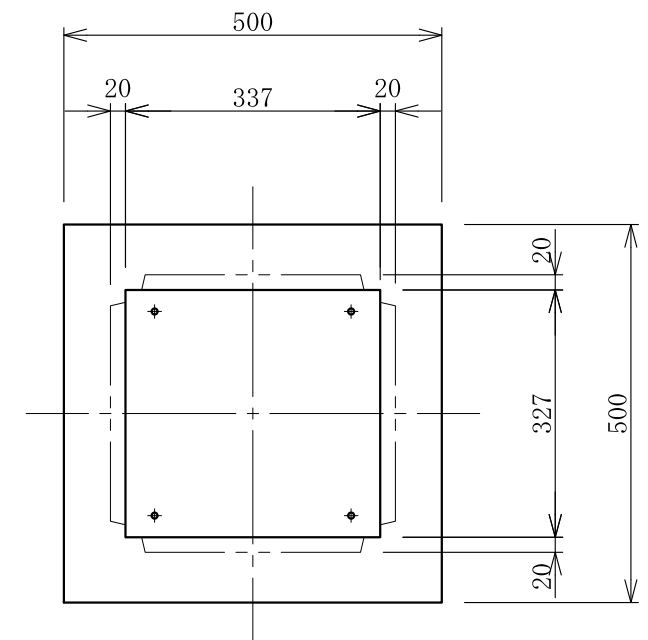
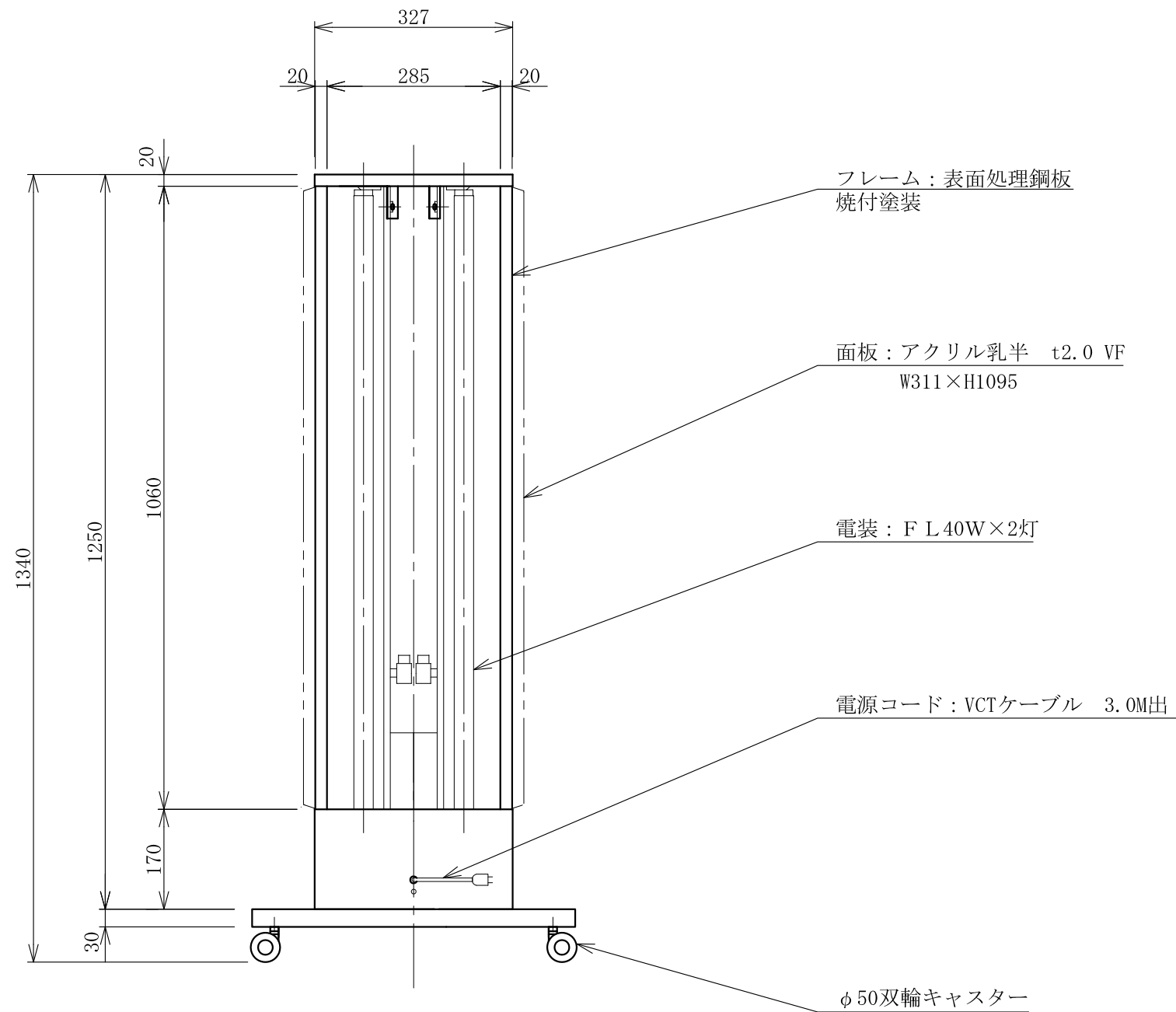


| 記号 | 年月日 | 訂正内容 | 訂正者 |
|----|-----|------|-----|
| △  |     |      |     |
| △  |     |      |     |



上面図

|                        |                        |           |              |    |    |    |         |               |
|------------------------|------------------------|-----------|--------------|----|----|----|---------|---------------|
| TITLE<br>三和規格サイン<スチール> | スリムスタンド<br><No. 54-45> | SCALE     | DATE         | 承認 | 検図 | 製図 | 図番      | 三和サインワークス株式会社 |
|                        |                        | 1:10 (A3) | 2014. 11. 25 |    |    |    | K5445-2 |               |