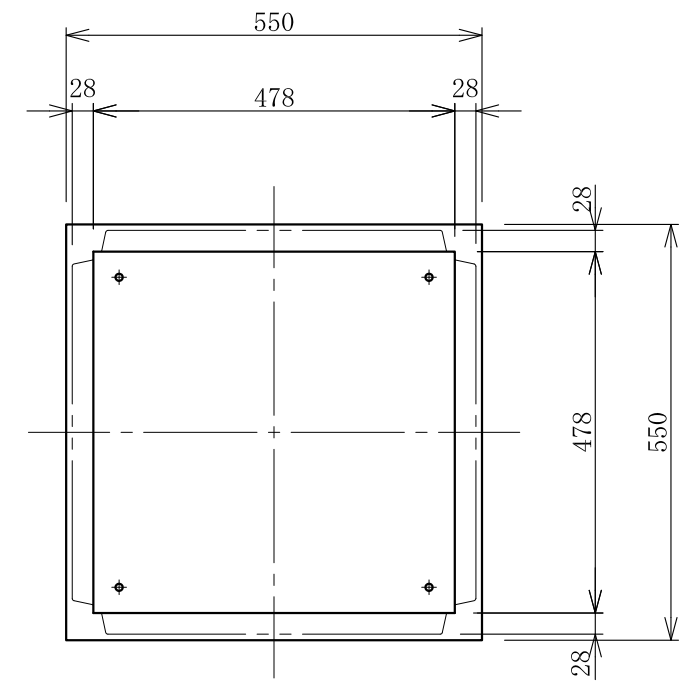
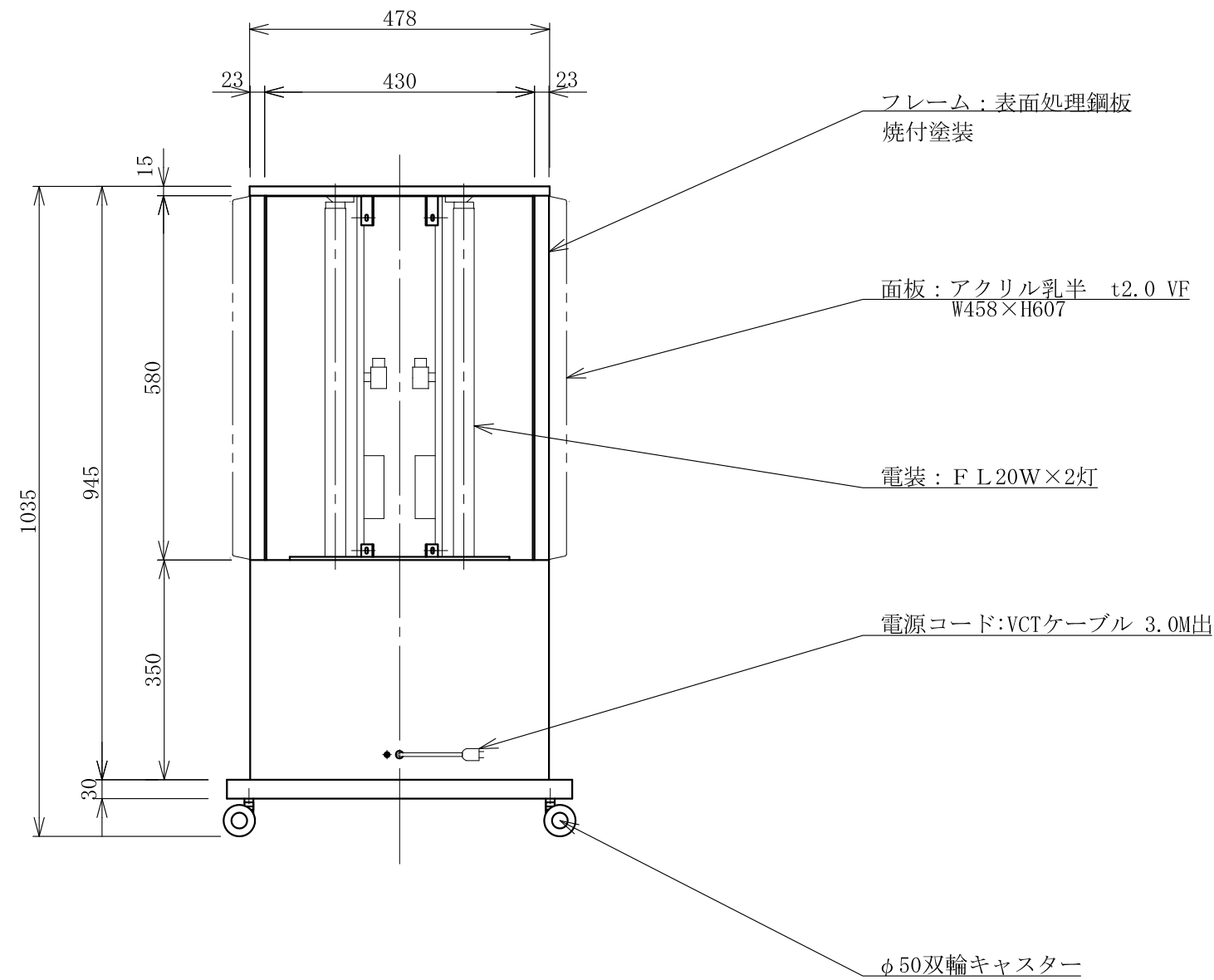


記号	年月日	訂正内容	訂正者
△			
△			



上面図

TITLE 三和規格 スタンドサイン<スチール>	152 4面スタンド <No. 54-25>	SCALE	DATE	承認	検図	製図	図番	三和サインワークス株式会社
		1:10 (A3)	2014. 11. 25				K5425-3	