

EHS 0612 、 EHS 0618
EHS 0624

LEDファサードサイン エコアーチ・スリム

取扱い・施工説明書

このたび当社の製品をご利用いただき、誠にありがとうございます。





- この説明書は、専門の施工従事者を対象としています。
- 正しく安全に取り付けていただき、また安心してご使用いただくために、この説明書をご熟読の上、手順に従い施工を、行ってください。
- 注意事項を守らずに施工された場合の故障や事故については、責任を負いかねますので、よくご理解の上施工管理をお願いします。
- この説明書は、安全維持とメンテナンスのために必要です。大切に保管してください。

説明内容

	page
1 守っていただきたい注意点	1
2 製品の概要	2
3 面板の外し方	2
4 本体枠の取り付け	3
5 結線	4
6 シーリング工事	4
7 メンテナンスについて	4
8 フレームサイズバリエーション	5

1 守っていただきたい注意点

警告表示

 警告	重大な事故を起こす可能性があります。
 注意	製品の破損や、けがをする可能性があります。
 禁止	気をつけていただきたい禁止内容です。
 確認	気をつけていただきたい注意事項です。



警告

本製品は、壁面サインです。建物壁面以外での使用はさけてください。



警告

看板を取り付ける壁面は、取り付けに耐えるか確認していただき、強固でない場合は、胴縁等の下地を施工してください。(看板の脱落により、事故を起こす原因となります)



注意

看板上面、両側面の壁面側はシーリングを施し、雨水の浸入により、内部を腐食させないようにしてください。(漏電の原因になる可能性があります。)



禁止

当製品の改造はしないでください。使用条件が異なると安全性の再検討が必要です。



確認

取り付け高さは、地上より看板天端で 4.0M を守ってください。取り付け高さを越えますと、強風時に、看板、面板への影響が高まり、破損、脱落の原因になります。

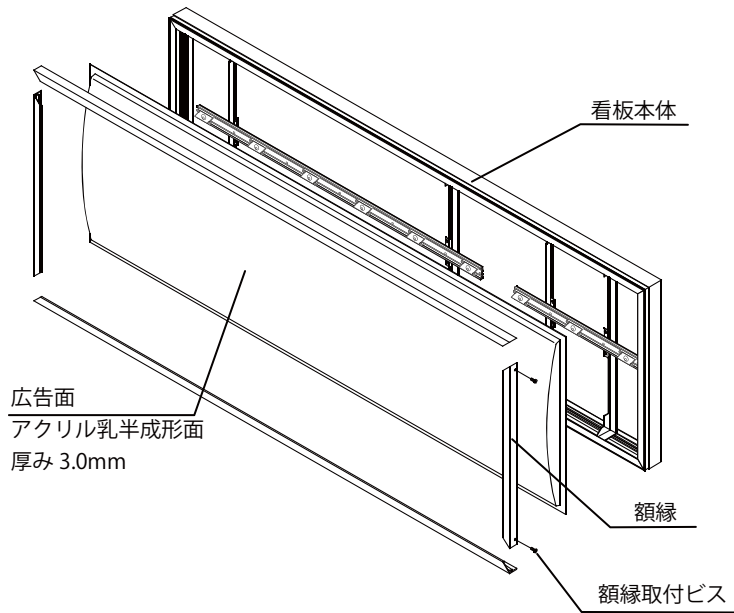


確認

漏電による事故を防ぐため、漏電ブレーカーの設置と防水コンセントを使用してください。

いずれも安全に関する重要な内容です、必ず守ってください。

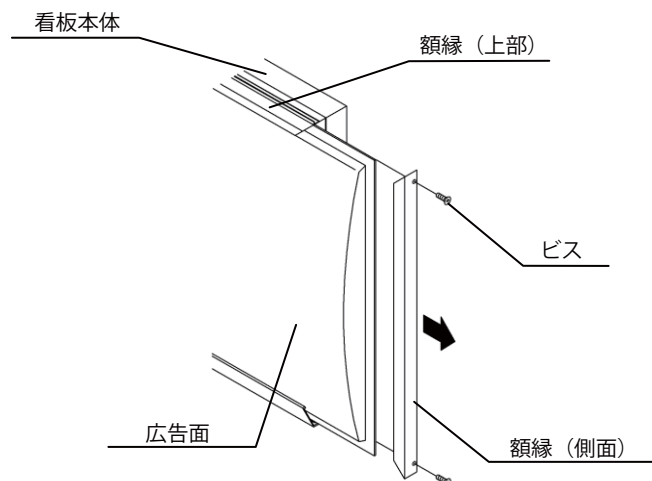
■ 各部の名称



注意

面板は壊れやすいので、取り扱いには十分注意をお願いします。

1. 上部または側面の額縁を固定しているビスを外してください。
2. 額縁を取り外し、広告面を引き出して抜き取ります。



4 本体枠の取り付け



確認

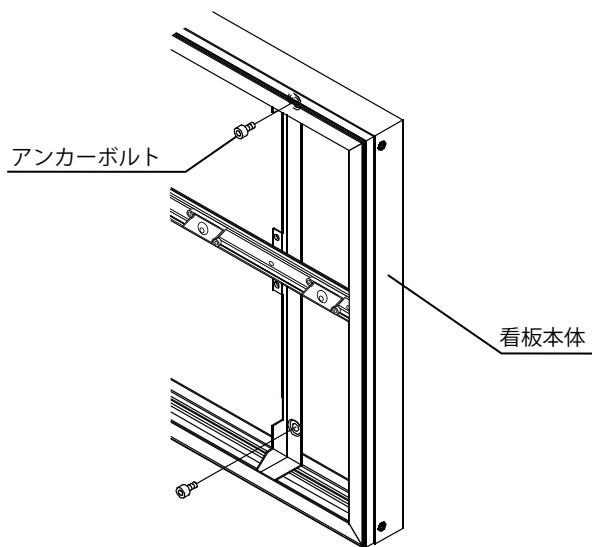
壁面により、アンカーボルトを選定する必要があります。
下表を参考にして、アンカーボルトを選定してください。

作業手順

1. 壁面への取り付け

看板取り付け位置の墨出しを行います。

先にアンカー位置の一ヶ所を墨出しに合わせて、仮止めし、水平垂直を確認してから、他のアンカー位置を固定します。






アンカーボルトの選定（推奨）



警告


取り付け下地面は、十分な強度がある事が必須条件です。強度が不足する場合や取り付け部分に下地がない場合は、胴縁等下地工事を行ってください。また、表面に凹凸面がある場合は、スペーサー等を入れ、取り付け面をフラットに仕上げてください。

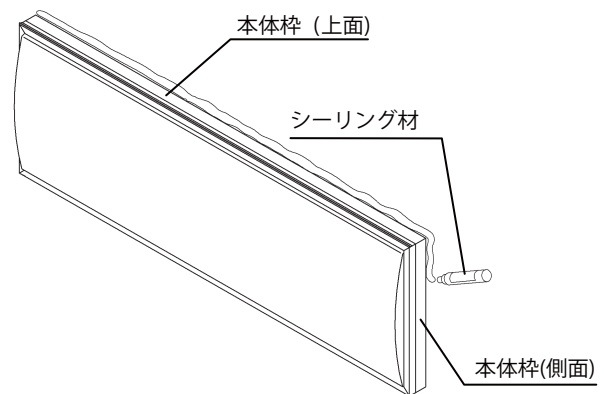
木造	<ul style="list-style-type: none"> コーチスクリュー M8 ×60L 以上 	！ 確認 必ず取り付け部に耐力のある下地材がある事
鉄筋コンクリート造	<ul style="list-style-type: none"> ホールインアンカー タイル仕上げの場合 M8 埋込深さ 50 ~70m/m 打ち放し仕上げの場合 M8 埋込深さ 30 ~40m/m 	
鉄骨+ALC 外壁	<ul style="list-style-type: none"> M8 貫通ボルト 裏面には座金を入れる事 	！ 注意 ALC 板は吸水性が大きいため防水処理を確実にする
鉄骨+スパン外壁	<ul style="list-style-type: none"> セルフドリルネジ<テックス> M6 ×25 ~35m/m フレーム側にワッシャー等を入れる事 	

 警告	結線工事は電気工事士の資格を持った技術者により、電気設備基準に準拠して行ってもらってください。
 確認	看板への給電は、専用の漏電ブレーカーを設置してください。 看板側のトラブルが原因で、看板以外の電気製品に被害を与える場合があります。 また、火災の原因にもなります。
 確認	アースは必ず設置してください。 結線終了後は必ず点灯、漏電のチェックを行ってください。




作業手順

雨水浸入防止のため、躯体と本体枠（上面・側面）にシーリングを行ってください。

 注意	シーリングが不十分な場合、本体枠等に雨水の浸入により、本体枠内内部等を腐食させ、漏電の原因となります。
---	---






LEDの交換について

 警告	電源を切り、作業を行ってください。
 警告	広告面の落下には、十分ご注意ください。
 確認	LEDは弊社指定の製品をお使いください。

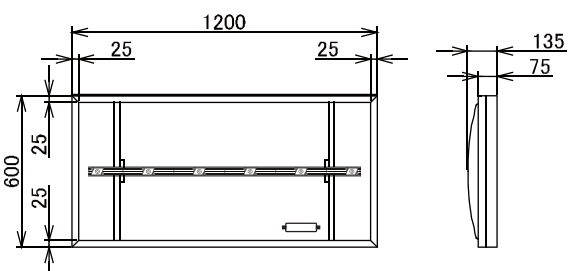
- ・ 面板を外し、LED の交換を行ってください。
- ・ 交換は取扱店にお問合せ又は、専門業者にご依頼下さい。

清掃について

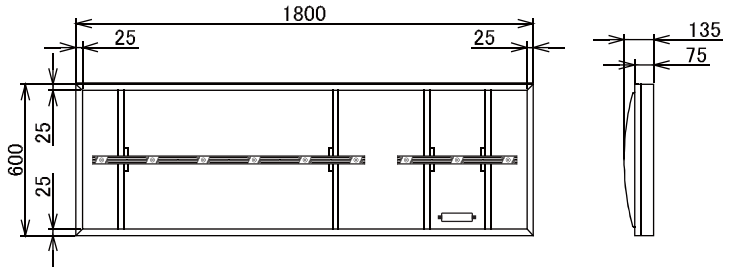
薄めた中性洗剤を含ませた柔らかい布またはスポンジにより、表面の汚れを拭き取ってください。

 禁止	フレーム内部には、直接水をかけないでください。漏電の原因となります。
 禁止	シンナー等の溶剤は使用しないでください。
 注意	看板の内部を清掃する場合は、必ず電源を切って作業してください。

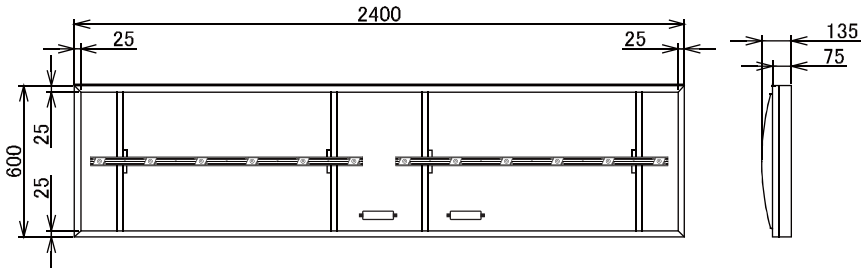
品番：E HS0612	
品名：エコアーチ・スリム612 H600 × W1200 × D75	
広告面	アクリル 3.0 乳半色成形面
フレーム	アルミ押出型材
表面処理	アルマイト仕上(シルバー)
電装	ルクフルS バー6 × 1 本 LED使用球数：6 個
消費電力	14.0 W (参考値・電源器効率含む)
面板サイズ	H587 × W118 5
重量	1 1.5kg



品番：E HS0618	
品名：エコアーチ・スリム618 H600 × W1800 × D75	
広告面	アクリル 3.0 乳半色成形面
フレーム	アルミ押出型材
表面処理	アルマイト仕上(シルバー)
電装	ルクフルS バー6 × 1 本 バー3 × 1 本 LED使用球数：9 個
消費電力	21.0 W (参考値・電源器効率含む)
面板サイズ	H587 × W1785
重量	1 6. 5 kg



品番：E HS0624	
品名：エコアーチ・スリム624 H600 × W2400 × D75	
広告面	アクリル 3.0 乳半色成形面
フレーム	アルミ押出型材
表面処理	アルマイト仕上(シルバー)
電装	ルクフルS バー6 × 2 本 LED使用球数：12 個
消費電力	28.0 W (参考値・電源器効率含む)
面板サイズ	H587 × W2385
重量	19.5kg



MEMO

製品は改良のため、予告なしに仕様変更する場合がございます。予めご了承下さい。

●製造元

 **三和サインワークス株式会社**

東京営業部 東京都港区港南2丁目15-1 (品川インターシティA棟30F)
〒108-6030 TEL (03)5783-3001(代) FAX (03)5783-3010(代)

大阪営業部 大阪市北区梅田3丁目1-3 (ノースゲートビルディング16F)
〒530-0001 TEL (06)6453-3002(代) FAX (06)6453-3022(代)

福岡営業所 福岡市博多区博多駅前中央街7番21号 (紙与博多中央ビル9F)
〒812-0012 TEL (092)472-7277(代) FAX (092)472-7278(代)

京都工場 京都府綴喜郡宇治田原町大字岩山小字釜井谷1-44
〒610-0261 TEL (0774)99-7702(代) FAX (0774)99-7712(代)

埼玉工場 埼玉県入間市宮寺字宮ノ台4030 (武蔵工業団地内)
〒358-0014 TEL (04)2934-5311(代) FAX (04)2934-5313(代)

つくば工場 茨城県かすみがうら市加茂5289-1
〒300-0198 TEL (029)828-1615(代) FAX (029)828-1289(代)

ホームページアドレス
<http://www.sanwa-signworks.co.jp/>

メールアドレス
info@sanwa-signworks.co.jp