

取扱説明書

LXS21-41	154角丸アルミLED	LXS21-45	154角アルミLED
LXS21-48	155角丸アルミLED	LXS21-49	155角アルミLED
LXS21-51	156角丸アルミLED	LXS21-55	156角アルミLED
LXS21-43	250角丸アルミLED	LXS21-47	250角アルミLED
LXS21-61	260角丸アルミLED	LXS21-65	260角アルミLED
LXS21-63	270角丸アルミLED	LXS21-67	270角アルミLED
LXS31-71	290角丸アルミLED	LXS31-75	290角アルミLED
LXS31-91	212角丸アルミLED	LXS31-95	212角アルミLED

このたび、当社の商品をご使用いただき誠にありがとうございます。
この取扱説明書は、サンワ規格サイン、突出しタイプの取り扱い方法と
使用上の注意事項について記載しています。

正しく安全な場所に設置して、安心してご使用いただくために、この
取扱説明書に記載された注意事項は必ずお守りください。

注意事項を守らずに使用して事故が発生しても責任を負いかねます。
不明な点がある場合は、取扱店または当社までお問合せください。






説明内容

	page
1 必ず守っていただきたい注意点	1
2 ご使用上の注意	1
3 メンテナンス(故障・修理)について	1
4 製品仕様	2
5 看板の取り付けに際しての注意	3
6 看板取り付けについて	3
7 ブラケット詳細	4
8 清掃について	4
9 LEDの交換について	5

1 必ず守っていただきたい注意点







この取扱説明書に記載された注意事項は、安全に関する重要な内容のものです。人身やその他の財産への被害を防止するために、次のような絵表示を記載しています。下記の内容を良くご理解の上、取扱説明書をお読みください。また、設置後も安全維持のためメンテナンスが必要ですので、本説明書をすぐに取り出せる場所に保管し、ご活用ください。

警告表示とその意味

 警告	取り扱いを誤った場合、死亡や重傷を負う危険性があります。
 注意	取り扱いを誤った場合、けがをしたり商品を破損してしまいます。
 禁止	やってはいけないことです。
 強制	必ず守っていただくことです。
 確認	必ず行っていただくことです。

2 ご使用上の注意

※ご使用の前に必ずお読みください。

 警告	
 警告	取り付け工事は高所のため危険です。必ず専門の業者にご依頼ください。
 注意	広告面は可燃性のアクリル樹脂製です。火気により変形したり、燃えたりする恐れがあります。火気を近づけないでください。
 禁止	改造しての使用は危険です。絶対にしないでください。
 確認	危険防止のため常に管理(破損、脱落強風事後の確認など)、メンテナンスをお願いいたします。異常がありましたら、速やかに取扱店にご連絡ください。
 確認	電圧を確認してください。また、漏電防止・火災防止のため、屋外では必ず防水コンセントに接続し、アースも忘れないよう確認してください。

3 メンテナンス(故障・修理)について

看板設置後に異常が発生した場合は使用を停止してください。破損、漏電などの原因で、人身事故や火災などの事故の発生が予測されます。事故の発生を未然に防ぐために取扱店までご連絡ください。

 警告 高所作業のため危険です。必ず専門の業者にご依頼ください。
--

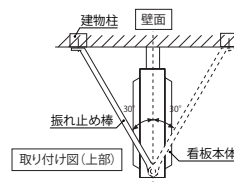
品名	154角丸アルミLED	154角アルミLED	155角丸アルミLED	155角アルミLED	250角丸アルミLED
本体サイズ(mm)	W450×H1250×D150×R80	W450×H1250×D150	W450×H1500×D150×R80	W450×H1500×D150	W610×H1500×D150×R80
原稿サイズ	W390×H1190×R48	W387×H1187	W390×H1435×R50	W390×H1435	W545×H1435×R50
面板サイズ	W445×H1244×R77	W445×H1244	W445×H1493×R77	W445×H1493	W605×H1493×R77
広告面	アクリル2.0 乳半色成形板	アクリル2.0 乳半色成形板	アクリル2.0 乳半色成形板	アクリル2.0 乳半色成形板	アクリル2.0 乳半色成形板
フレーム	アルミ押出型材	アルミ押出型材	アルミ押出型材	アルミ押出型材	アルミ押出型材
表面処理	アルマイト仕上	アルマイト仕上	アルマイト仕上	アルマイト仕上	アルマイト仕上
カラー	シルバー	シルバー	シルバー	シルバー	シルバー
電装	ルクフルS B-6×2	ルクフルS B-6×2	ルクフルS B-6×2	ルクフルS B-6×2	ルクフルS B-6×2
振止棒	φ14×L1400カラーステー2本	φ14×L1400カラーステー2本	φ14×L1400カラーステー2本	φ14×L1400カラーステー2本	φ14×L1400カラーステー2本
重量	10.5kg	10.5kg	13kg	13kg	16.0kg
消費電力	28W(参考値)	28W(参考値)	28W(参考値)	28W(参考値)	28W(参考値)

品名	250角アルミLED	156角丸アルミLED	156角アルミLED	260角丸アルミLED	260角アルミLED
本体サイズ(mm)	W610×H1500×D150	W450×H1800×D150×R90	W450×H1800×D150	W610×H1800×D150×R90	W610×H1800×D150
原稿サイズ	W545×H1435	W386×H1736×R58	W386×H1736	W544×H1736×R57	W544×H1736
面板サイズ	W605×H1493	W445×H1793×R87	W445×H1793	W605×H1793×R87	W605×H1793
広告面	アクリル2.0 乳半色成形板	アクリル2.0 乳半色成形板	アクリル2.0 乳半色成形板	アクリル2.0 乳半色成形板	アクリル2.0 乳半色成形板
フレーム	アルミ押出型材	アルミ押出型材	アルミ押出型材	アルミ押出型材	アルミ押出型材
表面処理	アルマイト仕上	アルマイト仕上	アルマイト仕上	アルマイト仕上	アルマイト仕上
カラー	シルバー	シルバー	シルバー	シルバー	シルバー
電装	ルクフルS B-6×2	ルクフルS B-6×2 B-3×2	ルクフルS B-6×2 B-3×2	ルクフルS B-6×2 B-3×2	ルクフルS B-6×2 B-3×2
振止棒	φ14×L1400カラーステー2本	φ14×L1400カラーステー2本	φ14×L1400カラーステー2本	φ14×L1400カラーステー2本	φ14×L1400カラーステー2本
重量	16.0kg	14.0kg	14.0kg	17.5kg	17.5kg
消費電力	28W(参考値)	42W(参考値)	42W(参考値)	42W(参考値)	42W(参考値)

品名	270角丸アルミLED	270角アルミLED	290角丸アルミLED	290角アルミLED
本体サイズ(mm)	W610×H2200×D150×R90	W610×H2200×D150	W610×H2710×D150×R90	W610×H2710×D150
原稿サイズ	W533×H2124×R58	W533×H2124	W526×H2636×R55	W526×H2636
面板サイズ	W605×H2192×R87	W605×H2192	W605×H2701×R87	W605×H2701
広告面	アクリル2.0 乳半色成形板	アクリル2.0 乳半色成形板	アクリル2.0 乳半色成形板	アクリル2.0 乳半色成形板
フレーム	アルミ押出型材	アルミ押出型材	アルミ押出型材	アルミ押出型材
表面処理	アルマイト仕上	アルマイト仕上	アルマイト仕上	アルマイト仕上
カラー	シルバー	シルバー	シルバー	シルバー
電装	ルクフルS B-6×2 B-4×2	ルクフルS B-6×2 B-4×2	ルクフルS B-6×4	ルクフルS B-6×4
振止棒	φ14×L1400カラーステー2本	φ14×L1400カラーステー2本	φ14×L1400カラーステー2本	φ14×L1400カラーステー2本
重量	22.0kg	22.0kg	26.5kg	26.5kg
消費電力	46W(参考値)	46W(参考値)	56W(参考値)	56W(参考値)

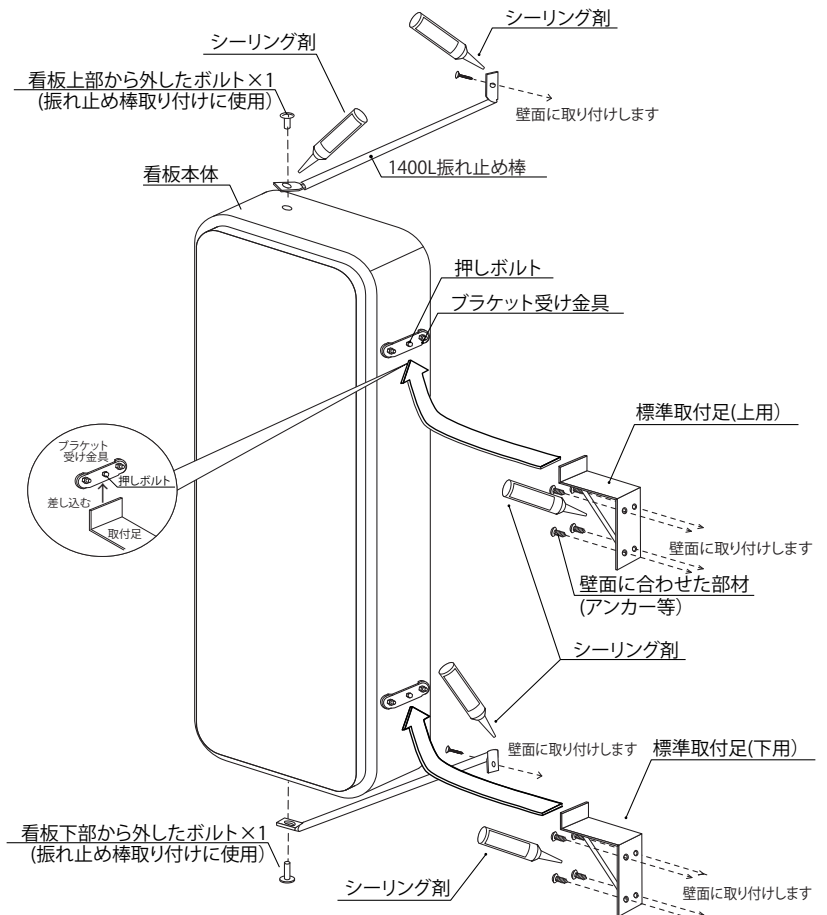
品名	212角丸アルミLED	212角アルミLED
本体サイズ(mm)	W630×H3630×D180×R100	W630×H3630×D180
原稿サイズ	W535×H3250×R55	W535×H3250
面板サイズ	W624×H3618×R97	W624×H3618
広告面	アクリル3.0 乳半色成形板	アクリル3.0 乳半色成形板
フレーム	アルミ押出型材	アルミ押出型材
表面処理	アルマイト仕上	アルマイト仕上
カラー	シルバー	シルバー
電装	ルクフルS B-6×4 B-5×2	ルクフルS B-6×4 B-5×2
振止棒	φ14×L1400カラーステー2本	φ14×L1400カラーステー2本
重量	40.5kg	40.5kg
消費電力	79W(参考値)	79W(参考値)

⚠ 注意	アンカーボルト及び振れ止め棒を固定するボルト類は確実に締め込み、シーリングを行ってください。
🚫 禁止	取付金具の改造は絶対にしないでください。 金具の剛性低下による看板本体の落下等につながり大変に危険です。
❗ 強制	本製品の設置に関しては各自治体が定める条例にしたがって正しく設置してください。
❗ 強制	直付けとして建物等に取り付ける場合の高さは、それぞれ天端で154角・角丸アルミLEDは4m、212角・角丸アルミLEDは10m、それ以外の看板は8mを守ってください。 自立としてポール等に取り付ける場合は、看板天端で4mを守ってください。 制限高さを超過いたしますと、風圧等の影響により面板が破損する恐れがございます。 また本製品は十分な強度を以って設計されていますが、工作物申請ができる構造とはなっていません。
❗ 強制	取付板の止部材が腐食し、落下しないよう、上面、両側面と止部材には必ずシーリングをしてください。
❗ 強制	本製品は振れ止め棒付仕様となっております。必ず振れ止め棒を設置してお取り付けください。振れ止め棒は横風に対する補強ですので、上から見て看板と振れ止め棒が30°以上の角度になるように取り付けてください。上部1か所を建物柱に取り付け、原則として下部も同方向にお取り付けください。
❗ 確認	お取り付けに関してはビスのゆるみ等がないか、また取り付け後に本体を揺すりぐらつき等がないかご確認ください。
❗ 確認	取り付ける前に、取り付け場所を確認してください。宣伝効果と安全面を考慮の上、設置場所をお選びください。壁面への取付板の取り付けは、壁面を考慮し、設置場所の下地に適切な部材で施工してください。



看板の取り付け方法

- ① 看板を設置する壁面に取付足(標準足)をアンカー等で打ち、危険がないようにしっかり固定してください。
- ② 取付足(標準足)を看板側面のブラケット受け金具に差し込み、ブラケット受け金具の押しボルトを締めて、看板本体を壁面に固定します。
(上下とも同じ要領で行います。)
- ③ 看板上部のボルトを外し、そのボルトを使って振れ止め棒を看板本体に仮止めし、振れ止め棒のもう一方の端を壁面に合わせて折り曲げ、壁にアンカー止めし、固定してください。
その後、仮止めしたボルトをしっかりと締め込んでください。
看板下部にも振れ止め棒を同じ要領でお取り付けください。下部の振れ止め棒は、看板上部の振れ止め棒と同方向にお取り付けください。
(固定したボルト部分は必ずシーリングしてください。)

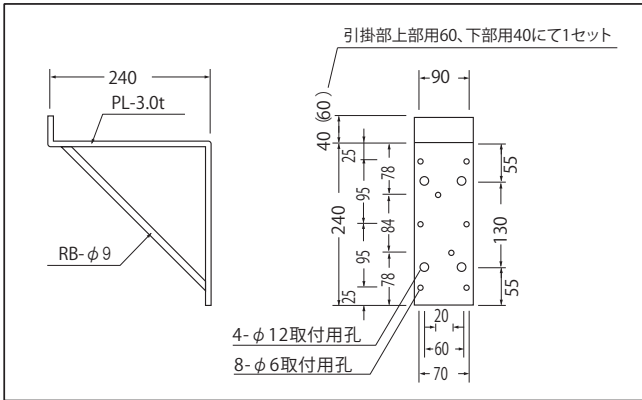


※〈212角丸アルミLED〉〈212角アルミLED〉には足カバーを付属しています。
取付足を壁面に設置後、取付足に足カバーをかぶせてください。

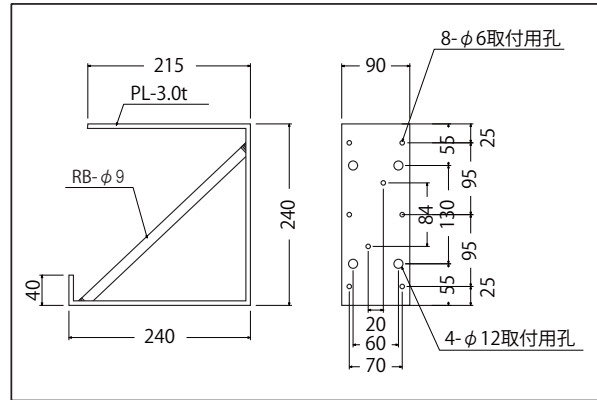
7

ブラケット詳細

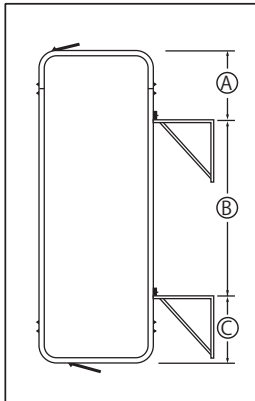
■標準足 詳細図 取付穴ピッチ



■カバー専用足 詳細図 取付穴ピッチ



■足ピッチ 詳細図

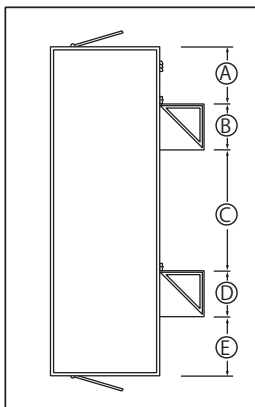


品名	154角丸アルミ	154角アルミ	155角丸アルミ	155角アルミ	250角丸アルミ
足ピッチ (A) (mm)	275	275	315	315	315
足ピッチ (B) (mm)	730	730	900	900	900
足ピッチ (C) (mm)	245	245	285	285	285

品名	250角アルミ	156角丸アルミ	156角アルミ	260角丸アルミ	260角アルミ
足ピッチ (A) (mm)	315	315	315	315	315
足ピッチ (B) (mm)	900	1200	1200	1200	1200
足ピッチ (C) (mm)	285	285	285	285	285

品名	270角丸アルミ	270角アルミ	290角丸アルミ	290角アルミ
足ピッチ (A) (mm)	415	415	520	520
足ピッチ (B) (mm)	1400	1400	1700	1700
足ピッチ (C) (mm)	385	385	490	490

※カバー専用足使用時は、(B) 寸法-237 (C) 寸法+237となります。



品名	212角丸アルミ	212角アルミ
足ピッチ (A) (mm)	680	680
足ピッチ (B) (mm)	240	240
足ピッチ (C) (mm)	1790	1790
足ピッチ (D) (mm)	240	240
足ピッチ (E) (mm)	680	680

8

清掃について

うすめた中性洗剤を含ませた、柔らかい布またはスポンジにて、表面の汚れを拭き取ってください。



禁止

漏電の原因になりますので、直接水をかけないでください。



禁止

シンナー等の溶剤は使用しないでください。



確認

ユニット内部を清掃する場合は必ず電源を切って作業してください。

警告



アクリル板は壊れ易いため、扱いには充分注意してください。怪我や破損の恐れがあります。

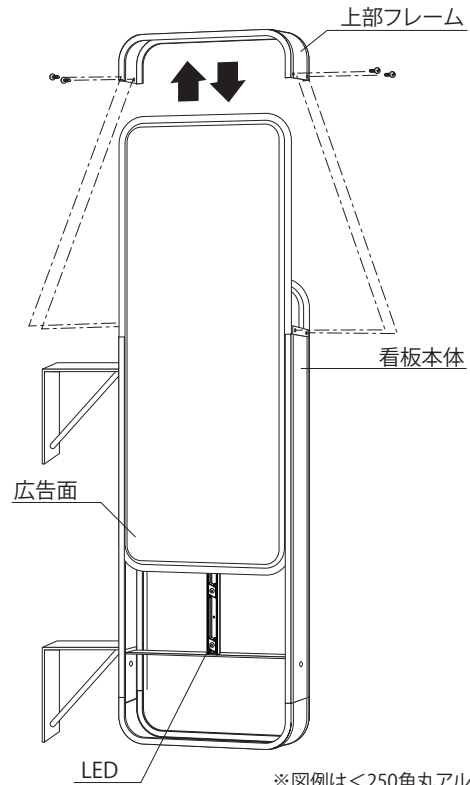


LEDの交換や器具清掃時には電源を切って冷めてから行ってください。やけどや感電の恐れがあります。

LEDの交換方法

- ① 本体側面両側のビス(4本)をドライバー等で取り外します。
- ② 上部フレームを真上に引き抜きます。
- ③ 広告面をスリットに沿って真上に引き抜き、LEDを交換してください。
- ④ 交換が終わったら、逆の手順でもとに戻します。

※LEDの型番につきましては、2ページの
＜4.製品仕様＞をご参照ください。



MEMO

製品は改良のため、予告なしに仕様変更する場合がございます。予めご了承ください。

●製造元

 **三和サインワークス株式会社**

東京営業部 東京都港区港南2丁目15-1 (品川インターシティA棟30F)
〒108-6030 TEL (03) 5783-3001 (代) FAX (03) 5783-3010 (代)

大阪営業部 大阪市北区梅田3丁目1-3 (ノースゲートビルディング16F)
〒530-0001 TEL (06) 6453-3002 (代) FAX (06) 6453-3022 (代)

福岡営業所 福岡市博多区博多駅中央街7番21号 (紙与博多中央ビル9F)
〒812-0012 TEL (092) 472-7277 (代) FAX (092) 472-7278 (代)

京都工場 京都府綴喜郡宇治田原町大字岩山小字釜井谷1-44
〒610-0261 TEL (0774) 99-7702 (代) FAX (0774) 99-7712 (代)

埼玉工場 埼玉県入間市宮寺字宮ノ台4030 (武蔵工業団地内)
〒358-0014 TEL (04) 2934-5311 (代) FAX (04) 2934-5313 (代)

つくば工場 茨城県かすみがうら市加茂5289-1
〒300-0198 TEL (029) 828-1615 (代) FAX (029) 828-1289 (代)

ホームページアドレス
<http://www.sanwa-signworks.co.jp/>

メールアドレス
info@sanwa-signworks.co.jp