

# 取扱説明書

11-11	1515角丸アルミ
11-21	152角丸アルミ<ヨコ型>
11-22	152角丸アルミ<タテ型>
11-31	202角丸アルミ
11-41	303角丸アルミ
11-42	230角丸アルミ
11-45	230角アルミ
11-46	303角アルミ

この度、当社の商品をご使用いただき誠にありがとうございます。  
この取扱説明書は、サンワ規格サイン、突出しタイプの取り扱い方  
法と使用上の注意事項について記載しています。

正しく安全な場所に設置して、安心してご使用頂くために、この  
取扱説明書に記載された注意事項は必ずお守りください。

注意事項を守らずに使用して事故が発生しても責任を負いかね  
ます。

不明な点がある場合は、取扱店又は弊社までお問合せください。

## 説明内容






	page
1 必ず守っていただきたい注意点 .....	1
2 製品仕様 .....	1
3 ご使用上の注意 .....	2
4 看板の取付に際しての注意 .....	2
5 看板取付について .....	3
6 蛍光灯の交換について .....	5
7 清掃について .....	6
8 メンテナンス（故障・修理）について .....	6

# 1

## 必ず守っていただきたい注意点

この取扱説明書に記載された注意事項は、安全に関する重要な内容のものです。人身やその他の財産への被害を防止するために、次のような絵表示を記載しています。下記の内容を良くご理解の上、取扱説明書をお読みください。また、設置後も安全維持のためメンテナンスが必要です。本説明書をすぐに取り出せる場所に保管し、ご活用ください。

### 警告表示とその意味

 <b>警告</b>	取り扱いを誤った場合、死亡や重傷を負う危険性があります。
 <b>注意</b>	取り扱いを誤った場合、けがをしたり商品を破損してしまいます。
 <b>禁止</b>	やってはいけないことです。
 <b>強制</b>	必ず守っていただくことです。
 <b>確認</b>	必ず行っていただくことです。

# 2

## 製品仕様

品名	1515角丸アルミ	152角丸アルミ<ココ>	152角丸アルミ<タテ>	202角丸アルミ
本体サイズ(mm)	W450×H450×D80×R50	W630×H450×D80×R50	W450×H630×D80×R50	W630×H630×D120×R50
原稿サイズ	W402×H402×R27	W582×H402×R27	W402×H582×R27	W580×H580×R27
面板サイズ	W445×H445×R47	W624×H445×R47	W445×H624×R47	W624×H624×R47
広告面	アクリル2.0 乳半色成形板	アクリル2.0 乳半色成形板	アクリル2.0 乳半色成形板	アクリル2.0 乳半色成形板
フレーム	アルミ押出型材	アルミ押出型材	アルミ押出型材	アルミ押出型材
表面処理	アルマイト仕上	アルマイト仕上	アルマイト仕上	アルマイト仕上
カラー	シルバー	シルバー	シルバー	シルバー
電装	FCL20W×1灯	FL20W×1灯	FL20W×1灯	FL20W×2灯
振止棒	φ6×L600ステー1本	φ6×L800ステー1本	φ6×L600ステー1本	φ6×L800ステー1本
重量	3.6kg	4.3kg	4.3kg	7.6kg

品名	230角丸アルミ	230角アルミ	303角丸アルミ	303角アルミ
本体サイズ(mm)	W630×H900×D150×R50	W630×H900×D150	W900×H900×D150×R80	W900×H900×D150
原稿サイズ	W576×H846×R27	W576×H846	W832×H832×R46	W834×H834
面板サイズ	W624×H894×R47	W624×H894	W895×H895×R77	W895×H895
広告面	アクリル2.0 乳半色成形板	アクリル2.0 乳半色成形板	アクリル3.0 乳半色成形板	アクリル3.0 乳半色成形板
フレーム	アルミ押出型材	アルミ押出型材	アルミ押出型材	アルミ押出型材
表面処理	アルマイト仕上	アルマイト仕上	アルマイト仕上	アルマイト仕上
カラー	シルバー	シルバー	シルバー	シルバー
電装	FL20W×3灯	FL20W×3灯	FL30W×3灯	FL30W×3灯
振止棒	φ14×L1100カラーステー1本	φ14×L1100カラーステー1本	φ14×L1100カラーステー1本	φ14×L1100カラーステー1本
重量	12.7kg	12.8kg	17.2kg	18.0kg

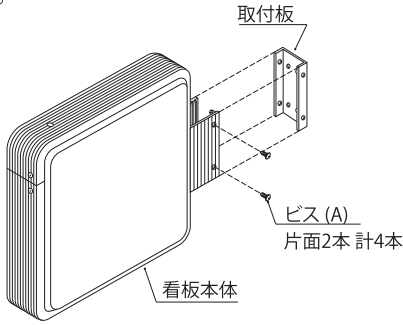
<b>⚠ 警告</b>	
<b>⚠ 警告</b>	取付工事は高所の為危険です。必ず専門の業者にご依頼ください。
<b>⚠ 注意</b>	広告面は可燃性のアクリル樹脂製です。火気により変形したり、燃えたりする恐れがあります。火気を近づけないでください。
<b>🚫 禁止</b>	改造しての使用は危険です。絶対にしないでください。
<b>❗ 確認</b>	危険防止のため常に管理(破損、脱落強風事後の確認など)、メンテナンスをお願い致します。異常がありましたら、速やかに取扱店にご連絡ください。
<b>❗ 確認</b>	電圧を確認してください。また、漏電防止・火災防止のため、屋外では必ず防水コンセントに接続し、アースも忘れないよう確認してください。

<b>⚠ 注意</b>	アンカーボルト及び振れ止め棒を固定するボルト類は確実に締め込み、シーリングを行ってください。
<b>⚠ 注意</b>	振れ止め棒の端部を2回以上、繰り返して曲げないでください。振れ止め棒が破損する恐れがあります。(固定方法は3ページを参照)
<b>🚫 禁止</b>	取付金具の改造は絶対にしないでください。金具の剛性低下による看板本体の落下等につながり大変に危険です。
<b>❗ 強制</b>	本製品の設置に関しては各自治体が定める条例に従って正しく設置してください。
<b>❗ 強制</b>	直付けとして建物等に取り付ける場合は、看板天端で4mを守ってください。自立としてポール等に取り付ける場合は、看板天端で4mを守ってください。制限高さを超過いたしますと、風圧等の影響により面板が破損する恐れがございます。また本製品は十分な強度を以って設計されていますが、工作物申請が出来る構造とはなっていません。
<b>❗ 強制</b>	取付板の止部材が腐食し、落下しないよう、上面、両側面と止部材には必ずシーリングをしてください。
<b>❗ 強制</b>	本製品は振れ止め棒付仕様となっております。必ず振れ止め棒を設置してお取り付けください。振れ止め棒は横風に対する補強ですので、上から見て看板と振れ止め棒が30°以上の角度になるように取り付けてください。
<b>❗ 確認</b>	お取り付けに関してはビスのゆるみ等がないか、また取り付け後に本体を揺すりぐらつき等がないかご確認ください。
<b>❗ 確認</b>	取付ける前に、取付場所を確認してください。宣伝効果と安全面を考慮の上、設置場所をお選びください。壁面への取付板の取り付けは、壁面を考慮し、設置場所の下地に適切な部材で施工してください。

看板の取付方法

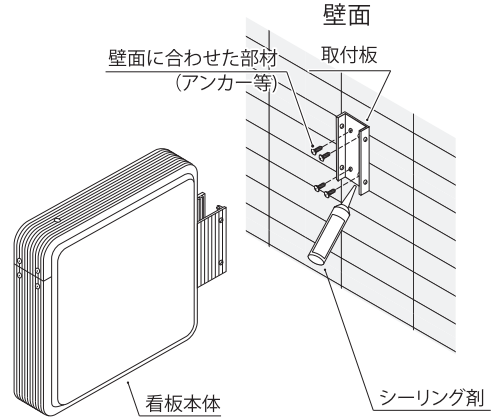
1515角丸アルミ・152角丸アルミ<ヨコ型>・152角丸アルミ<タテ型>・202角丸アルミ・230角丸アルミ  
230角アルミ用の取付方法です。

- ① 取付ける前に、取付場所を確認してください。宣伝効果と安全面を考慮の上、場所をお選びください。なお看板を取り付けるアンカー等は、取付場所の下地に合わせたものをご用意ください。看板本体より、ビス(A)を外し、取付板を分離してください。

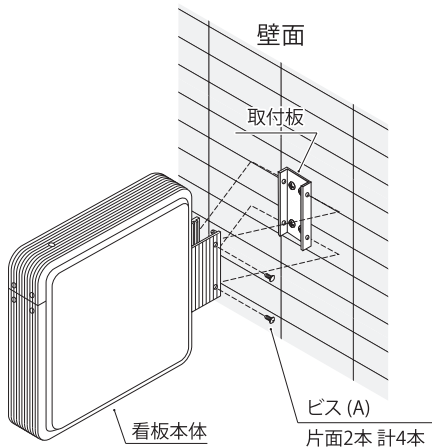


※図例は<1515角丸アルミ>を使用

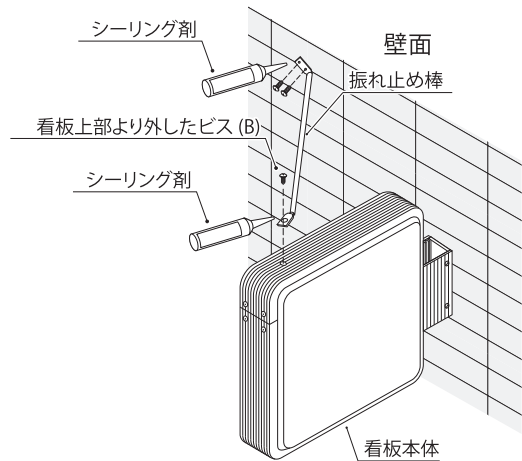
- ② 壁面に、取付板をアンカー等で打ち、危険がないようにしっかり固定してください。



- ③ 取付板に看板本体を取り付けてください。側面のビス穴にしっかりビス(A)を締めて固定してください。(4か所)



- ④ 看板上部より外したビス(B)に振れ止め棒を仮止めし、振れ止め棒のもう一方の端を壁面に合わせて折り曲げ、壁にアンカー止めし、固定してください。その後、ビス(B)をしっかり締め込んでください。(固定したビス部分は必ずシーリングしてください)

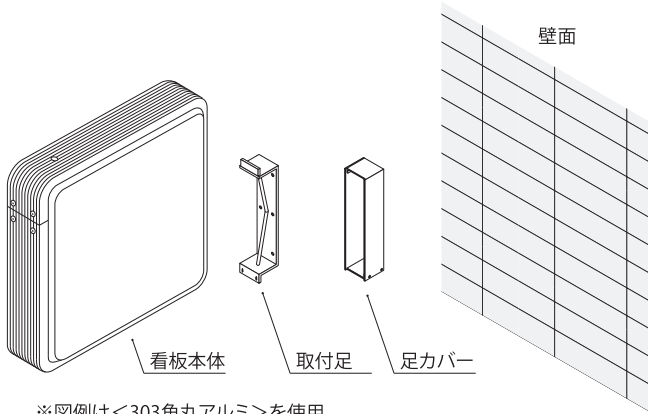


<取付穴ピッチ詳細>

■11-11 1515角丸アルミ	■11-21 152角丸アルミ<ヨコ型>	■11-22 152角丸アルミ<タテ型>	■11-31 202角丸アルミ	■11-42 230角丸アルミ	■11-45 230角アルミ

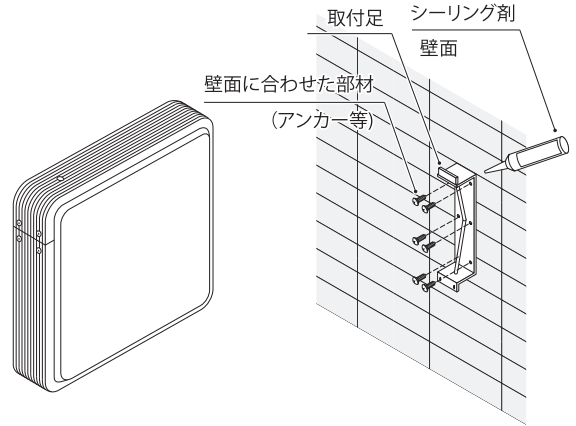
**看板の取付方法** 303角アルミ・303角丸アルミの取付方法です。

① 取付ける前に、取付場所を確認してください。宣伝効果と安全面を考慮の上、場所をお選びください。なお看板を取り付けるアンカー等は、取付場所の下地に合わせたものをご用意ください。

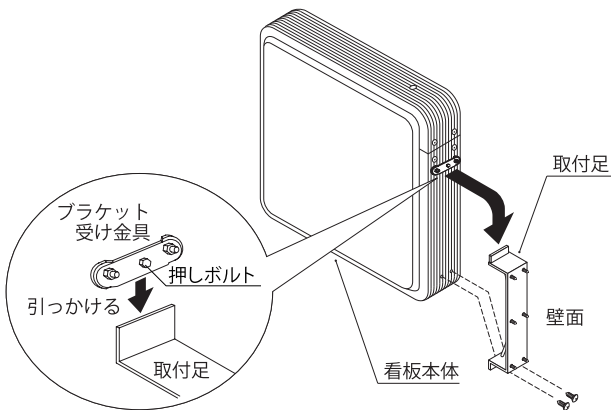


※図例は<303角丸アルミ>を使用

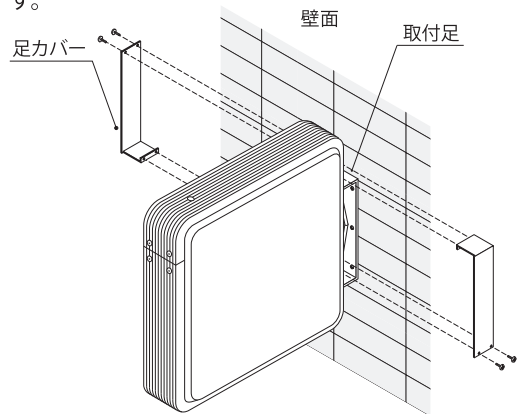
② 壁面に、取付足をアンカー等で打ち、危険がないようにしっかり固定してください。(固定したボルト部分は必ずシーリングしてください。)



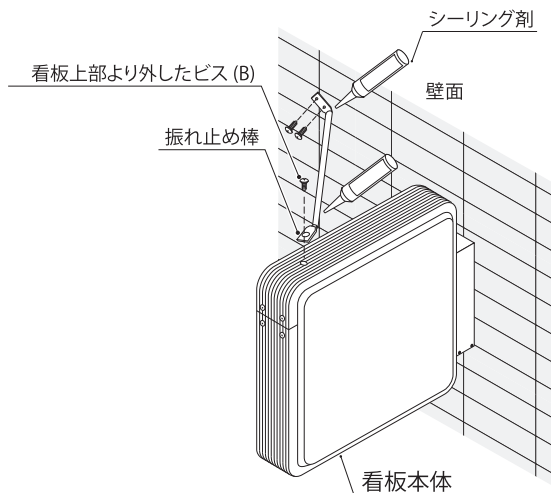
③ ブラケット受け金具を取付足に引っかけます。取付足下部のビス穴にビスを締め、看板本体を取り付けます。(2か所)



④ 足カバーを取付足に挟み込み上下4か所ビスを締めます。



⑤ 看板上部より外したビス(B)に振れ止め棒を仮止めし、振れ止め棒のもう一方の端を壁面に合わせて折り曲げ、壁にアンカー止めし、固定してください。その後、ビス(B)をしっかり締め込んでください。(固定したボルト部分は必ずシーリングしてください。)



<取付穴ピッチ詳細>

■11-41 303角丸アルミ	■11-46 303角アルミ

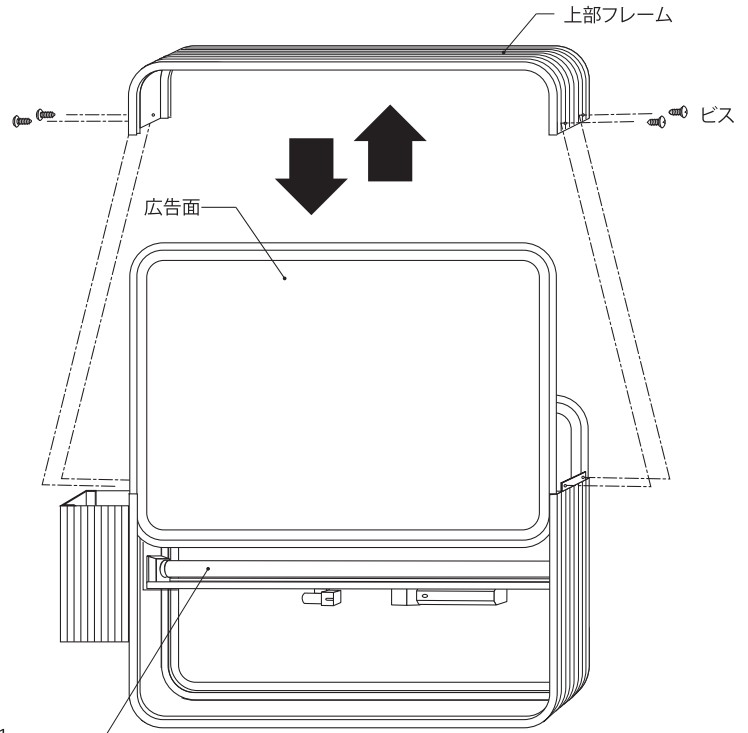
### 警告

<p><b>注意</b> アクリル板は壊れ易い為、扱いは充分注意してください。怪我や破損の恐れがあります。</p>	<p><b>強制</b> 蛍光灯と併せてグロー球も取替えてください。</p>
<p><b>注意</b> 蛍光灯の交換や器具清掃時には電源を切って冷めてから行ってください。火傷や感電の恐れがあります。</p>	<p><b>強制</b> 出荷時は予め地域の周波数に合わせてあります。他の地域での使用は出来ません。</p>

### 蛍光灯の交換方法ーヨコ型

- ① 本体側面両側のビス(4本)をドライバー等で取り外します。
- ② 上部フレームを真上に引き抜きます。
- ③ 広告面をスリットに沿って真上に引き抜き、蛍光灯を交換してください。
- ④ 交換が終わったら、逆の手順でもとに戻します。

※蛍光灯の型番につきましては、1ページの<2.製品仕様>をご参照ください。

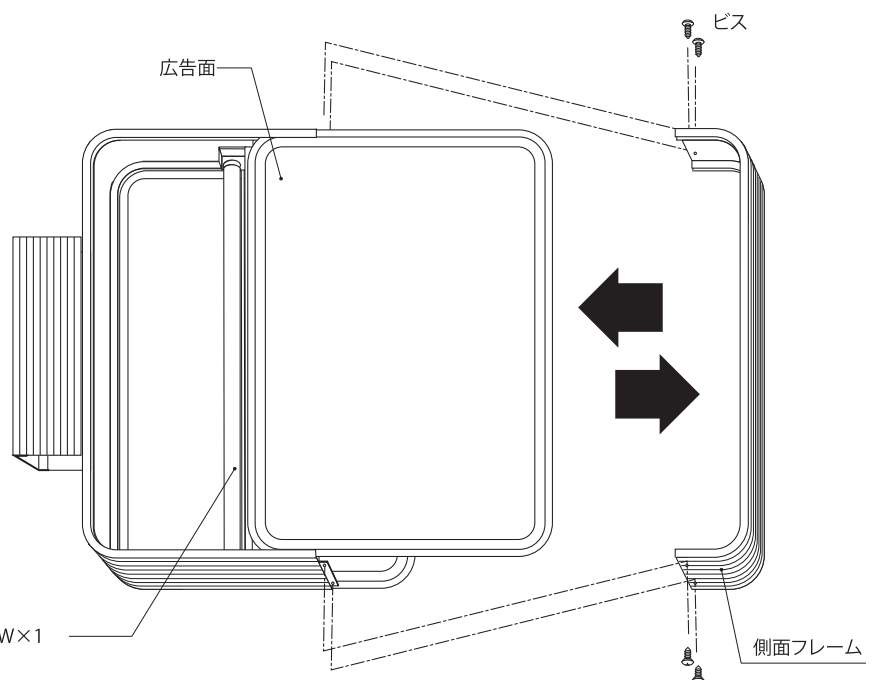


FL (蛍光灯) 20W×1

※図例は<152角丸アルミヨコ>を使用

### 蛍光灯の交換方法ータテ型

- ① 本体上面下面両側のビス(4本)をドライバー等で取り外します。
- ② 側面フレームを真横に引き抜きます。
- ③ 広告面をスリットに沿って真横に引き抜き、蛍光灯を交換してください。
- ④ 交換が終わったら、逆の手順でもとに戻します。



FL (蛍光灯) 20W×1

※図例は<152角丸アルミタテ>を使用

## 7

### 清掃について

うすめた中性洗剤を含ませた、柔らかい布又はスポンジにて、  
表面の汚れを拭き取ってください。



**禁止**

漏電の原因になりますので、  
直接水をかけないでください。



**禁止**

シンナー等の溶剤は使用しな  
いでください。



**確認**

ユニット内部を清掃する場合は  
必ず電源を切って作業してください。

## 8

### メンテナンス(故障・修理)について

看板設置後に異常が発生した場合は使用を停止してください。  
破損、漏電などの原因で、人身事故や火災などの事故の発生が予測されます。  
事故の発生を未然に防ぐために取扱店までご連絡ください。



**警告**

高所作業の為危険です。必ず専門の業者にご依頼ください。

製品は改良のため、予告なしに仕様変更する場合がございます。予めご了承ください。

●製造元

 **三和サインワークス株式会社**

東京営業部 東京都港区港南2丁目15-1 (品川インターシティA棟30F)  
〒108-6030 TEL (03) 5783-3001 (代) FAX (03) 5783-3010 (代)

大阪営業部 大阪市北区梅田3丁目1-3 (ノースゲートビルディング16F)  
〒530-0001 TEL (06) 6453-3002 (代) FAX (06) 6453-3022 (代)

福岡営業所 福岡市博多区博多駅中央街7番21号 (紙与博多中央ビル9F)  
〒812-0012 TEL (092) 472-7277 (代) FAX (092) 472-7278 (代)

京都工場 京都府綴喜郡宇治田原町大字岩山小字釜井谷1-44  
〒610-0261 TEL (0774) 99-7702 (代) FAX (0774) 99-7712 (代)

埼玉工場 埼玉県入間市宮寺字宮ノ台4030 (武蔵工業団地内)  
〒358-0014 TEL (04) 2934-5311 (代) FAX (04) 2934-5313 (代)

つくば工場 茨城県かすみがうら市加茂5289-1  
〒300-0198 TEL (029) 828-1615 (代) FAX (029) 828-1289 (代)

ホームページアドレス  
<http://www.sanwa-signworks.co.jp/>

メールアドレス  
[info@sanwa-signworks.co.jp](mailto:info@sanwa-signworks.co.jp)