

# 取扱説明書

ESC310A	単体空満サインA 単独
ESC320B	単体空満サインB センター
ESCS4320C	単体空満サインC サイドLED

この度、弊社の商品をお買い求め頂きまして誠にありがとうございます。  
ます。

この取扱説明書は、単体空満サインの取付け方と使用上の注意事項  
について記載しております。

正しく安全な場所に設置して、安心してご使用頂くために、本書をご  
熟読いただき充分なご理解をされた上でご使用下さい。

また、説明書に記載された注意事項は必ずお守り下さい。

注意事項を守らずに使用して事故が発生いたしましても当社では  
責任を負いかねます。

不明な点がある場合は、取扱店又は弊社までお問合せ下さい。






## 説明内容

	page
1 必ず守っていただきたい注意点 .....	1
2 製品仕様 .....	1
3 各部名称 .....	2
4 LED表示内容について .....	3
5 看板から出ている配線について .....	3
6 切替信号線について .....	3
7 看板の取付に際しての注意 .....	4
8 LEDの交換について .....	4
9 看板の取付について 単体空満サインA単独 .....	5
10 看板の取付について 単体空満サインBセンター/単体空満サインC サイドLED .....	7
11 減光機能をお使いになるには .....	9
12 こんなときは .....	10

# 1 必ず守っていただきたい注意点

この取扱説明書に記載された注意事項は、安全に関する重要な内容のものです。人身やその他の財産への被害を防止するために、次のような絵表示を記載しています。下記の内容を良くご理解の上、取扱説明書をお読み下さい。また、設置後も安全維持のためメンテナンスが必要ですので、本説明書をすぐに取出せる場所に保管し、ご活用下さい。

## 警告表示とその意味

 <b>警告</b>	取り扱いを誤った場合、死亡や重傷を負う危険性があります。
 <b>注意</b>	取り扱いを誤った場合、けがをしたり商品を破損してしまいます。
 <b>禁止</b>	やってはいけないことです。
 <b>強制</b>	必ず守っていただくことです。
 <b>確認</b>	必ず行っていただくことです。

# 2 製品仕様

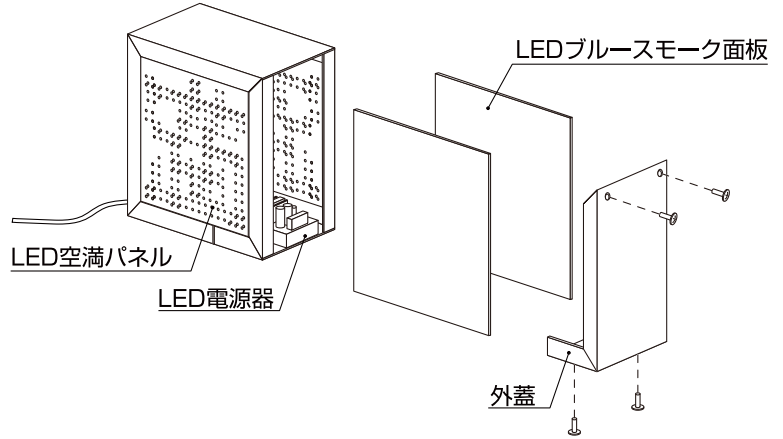
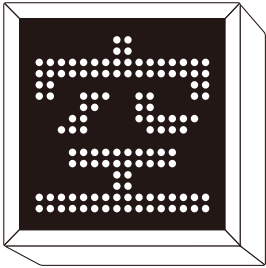
## **警告**

 **禁止** 本品のLED部分は精密部品を用いておりますので、絶対に改造等を行わないで下さい。

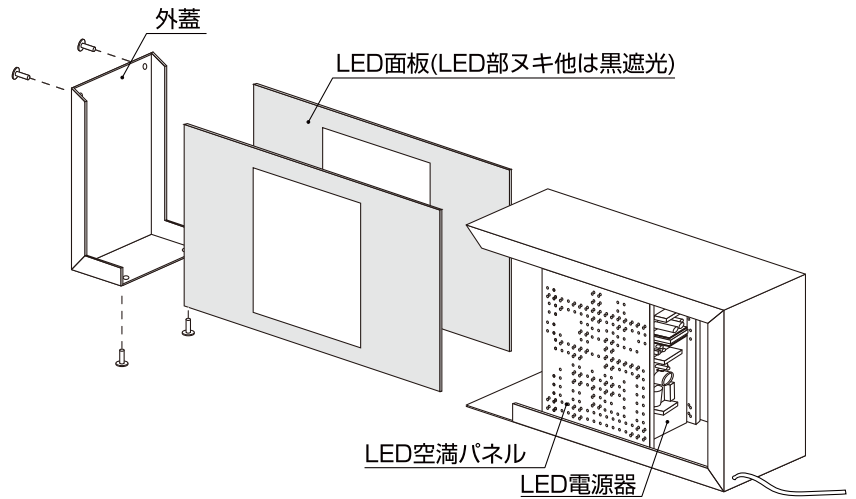
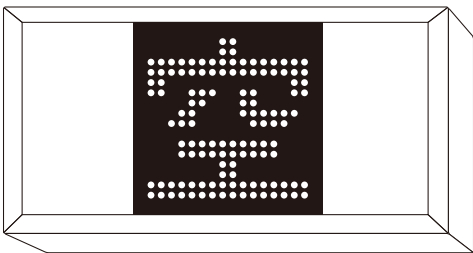
品名	単体空満サインA 単独	単体空満サインB センター	単体空満サインC サイド
本体サイズ(mm)	W300×H300×D150	W610×H300×D150	W610×H300×D150
LED窓	アクリルブルースモーク 平板3.0	アクリルブルースモーク 平板3.0	アクリルブルースモーク 平板3.0
広告面	-	-	アクリル乳半 平板3.0t
原稿サイズ	-	-	W295×H260
面板サイズ	W294×H294	W604×H294	W318×H294
フレーム	アルミ押出型材	アルミ押出型材	アルミ押出型材
カラー	シルバー (アルマイト仕上)	シルバー (アルマイト仕上)	シルバー (アルマイト仕上)
電装	-	-	ルクフルSモジュール(4球)
広告面消費電力	-	-	12W(参考値)
LEDパネル	240角 空→126dots 満→113dots	240角 空→126dots 満→113dots	240角 空→126dots 満→113dots
LED消費電力	21W(Max)	21W(Max)	21W(Max)
輝度	6,000cd/m <sup>2</sup> (ピュアグリーン) 2,500cd/m <sup>2</sup> (レッド) 7,000cd/m <sup>2</sup> (ホワイト)	6,000cd/m <sup>2</sup> (ピュアグリーン) 2,500cd/m <sup>2</sup> (レッド) 7,000cd/m <sup>2</sup> (ホワイト)	6,000cd/m <sup>2</sup> (ピュアグリーン) 2,500cd/m <sup>2</sup> (レッド) 7,000cd/m <sup>2</sup> (ホワイト)
輝度半値角	2θ=120° (水平・垂直方向 緑・赤・白)	2θ=120° (水平・垂直方向 緑・赤・白)	2θ=120° (水平・垂直方向 緑・赤・白)
重量	7.0Kg	9.0Kg	10.0Kg

※本製品のブラケット(取付金具)は別売りです。  
お取り付け用途に合った取付金具をお選び下さい。

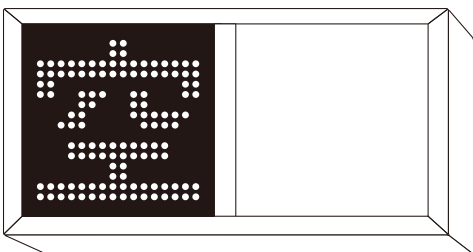
□ 単体空満サインA 単独/ESC310A



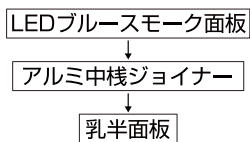
□ 単体空満サインB センター/ESC320B



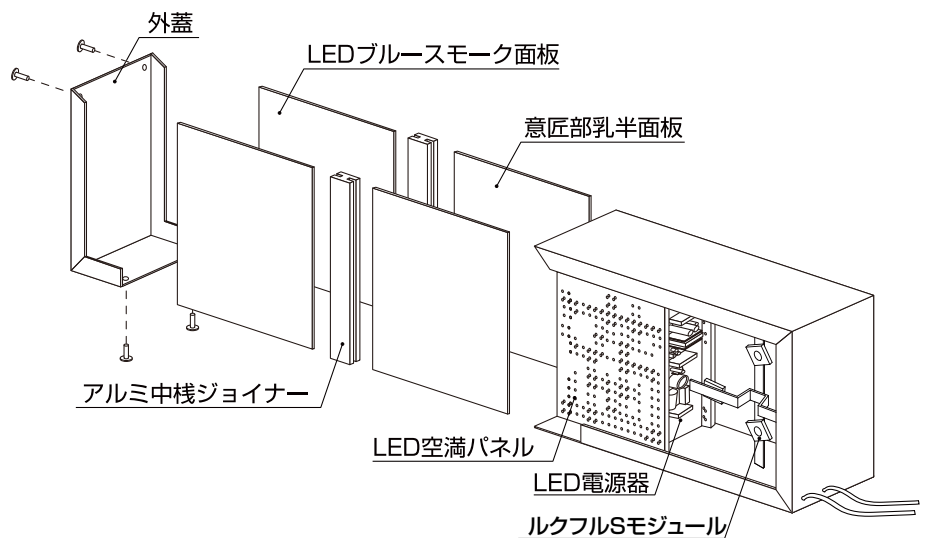
□ 単体空満サインC サイド LED/ESCS4320C



※意匠用乳半面板をシート貼り加工される際は、



の順に取り外して下さい。



# 4

## LED表示内容について

**⚠ 警告**

**🚫 禁止** 本製品のLED部分は精密部品を用いておりますので、絶対に改造等を行わないで下さい。

**⚠ 注意** LED部分の異常につきましては、取扱店にお問合せ下さい。

### 空満パーキングサイン・グラフィック パターン



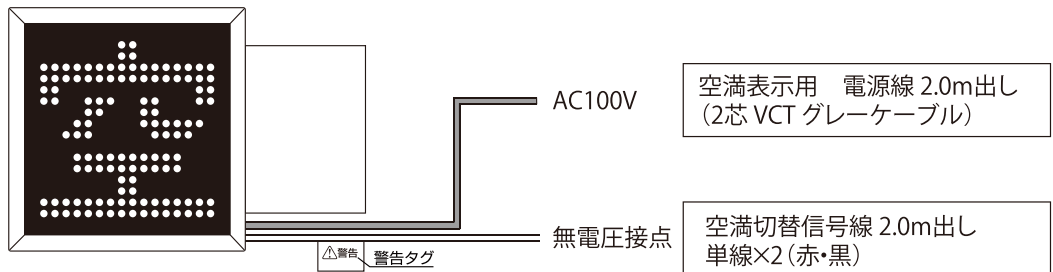
- 品番末尾 なし:グリーン(空)とレッド(満)の2色で表示します。
- 品番末尾 -RW:ホワイト(空)とレッド(満)の2色で表示します。
- 品番末尾 -WW:ホワイト(空)とホワイト(満)の単色で表示します。

# 5

## 看板から出ている配線について

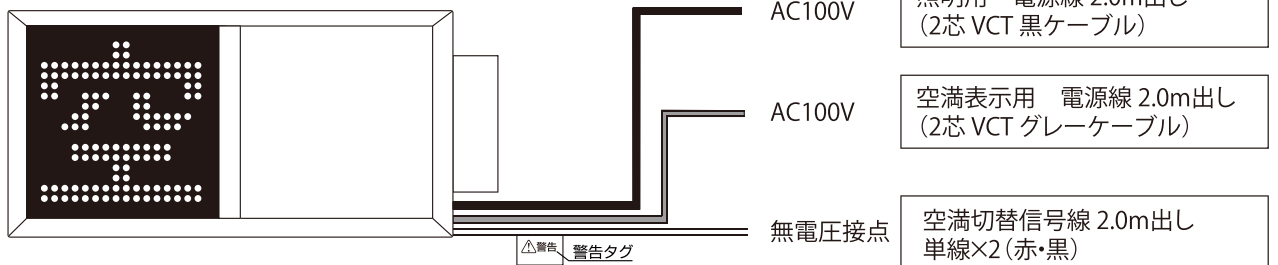
看板本体からは、下図系統のケーブルが出ています。

単体空満サインA 単独・単体空満サインB センター →2系統



**⚠ 注意** 電源線にプラグはついておりません。

単体空満サインC サイド LED →3系統



# 6

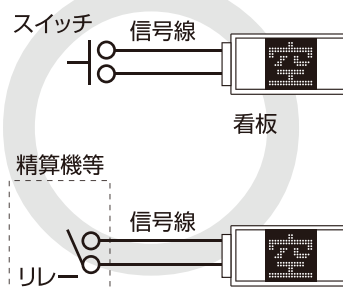
## 切替信号線について

本機は精算機等の信号により、表示切替え動作をします。

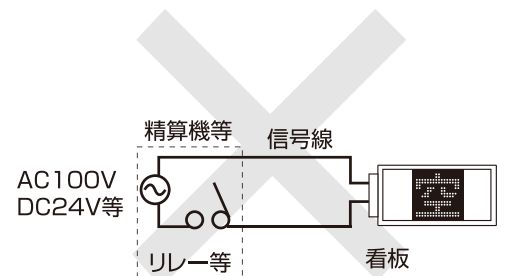
また信号は無電圧接点方式です。

24V電圧入力式の切替え方式では作動いたしませんので、ご注意下さい。

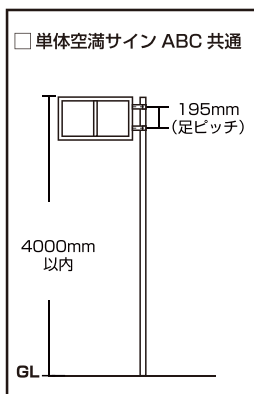
スイッチの断続状態	OFF	ON
LED表示	空	満



**⚠ 警告** リレーが「通電していない」事を確認してから結線して下さい。



**⚠ 警告** この信号線にAC100V等の電圧を絶対に加えないで下さい。CPU及びLEDパネルの破損につながります。



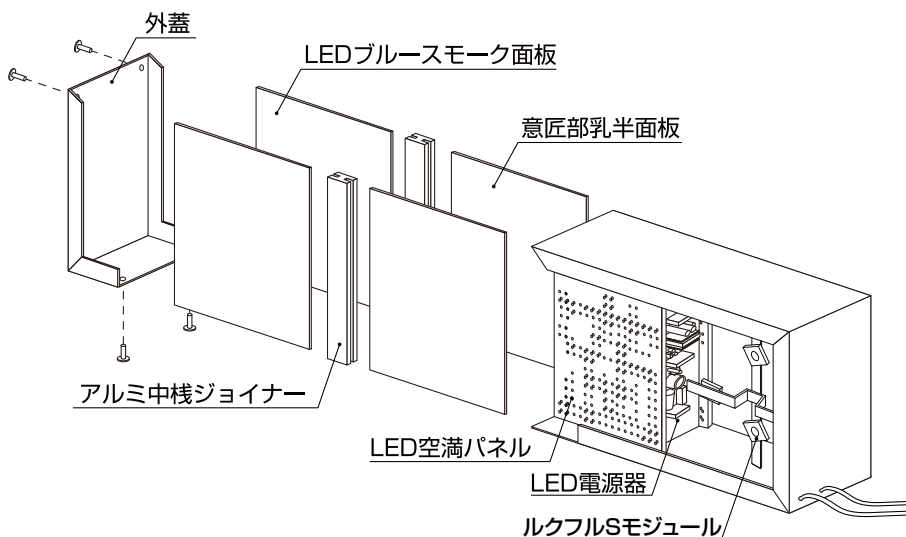
<b>警告</b>	
<b>！ 確認</b>	取付ける前に、取付場所を確認してください。宣伝効果と安全面を考慮の上、設置場所をお選び下さい。なお壁面への取付足の取り付けは、壁面を考慮し、設置場所の下地に適切な部材で施工して下さい。
<b>！ 確認</b>	本品の取付金具は全て別売り(オプション)です。お取り付け用途に合った取付金具をお選び下さい。その際には、取付金具の同梱物が間違いないか、また全てのパーツが揃っているかお取り付け前にご確認願います。(同梱パーツリストをご参照下さい。)
<b>禁止</b>	取付金具の改造は絶対にしないで下さい。 金具の剛性低下による看板本体の落下等につながり大変に危険です。
<b>警告</b>	本製品の取り付け高さは、壁面取り付けの場合、看板上端にて地上4,000mmが最大です。制限高さを超過いたしますと、風圧等の影響により面板が破損する恐れがございます。また本製品は十分な強度を以って設計されていますが、工作物申請が出来る構造とはなっておりません。 ポール取付けに際しては看板上端が地上より4,000mm以内に収まるよう設置して下さい。
<b>！ 確認</b>	お取り付けに関してはボルト・ナットのゆるみ等がないか、また取り付け後に本体を揺すりぐらつき等がないかご確認下さい。
<b>！ 強制</b>	既存看板の下部に、サブサインとして本LED空満サインをお取付される際には、既存ポールが追加取付に対して耐えられるかどうか事前にご確認下さい。 また、既存看板の下部にお使いになる場合は、地上とのクリアランスが不足しがちになりますので、充分にご注意下さい。
<b>！ 確認</b>	看板の取付に関しては、各自治体の定める条例に従って正しく取り付けして下さい。

<b>警告</b>	
<b>！ 注意</b>	面板は壊れ易い為、扱いは充分注意して下さい。 怪我や破損の恐れがあります。
<b>！ 強制</b>	出荷時は予め地域の周波数に合わせてあります。他の地域での使用は出来ません。
<b>！ 注意</b>	LEDの交換や器具清掃時には電源を切って冷めてから行って下さい。火傷や感電の恐れがあります。

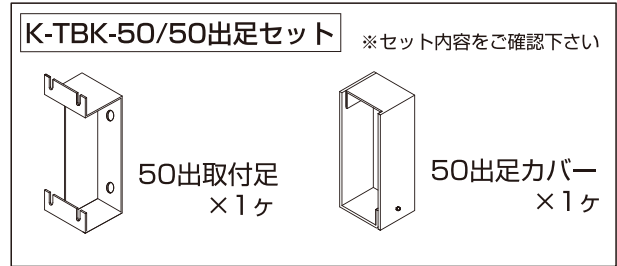
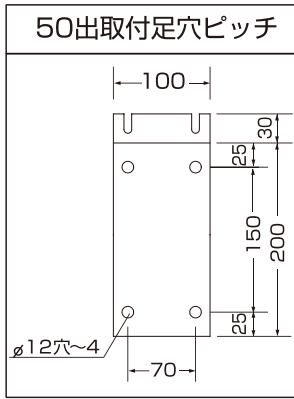
## □ 単体空満サイン C サイド LED

## LEDの交換方法

- ① 本体側面・底面のビス(4本)をドライバー等で取り外します。
- ② 外蓋を真横に引き抜きます。
- ③ LEDブルースモーク面板、アルミ中棧ジョイナー、意匠部乳半面板をスリットに沿って真横に引き抜き、LED:ルクフルSを交換します。
- ④ 交換が終わったら、逆の手順でもとに戻します。



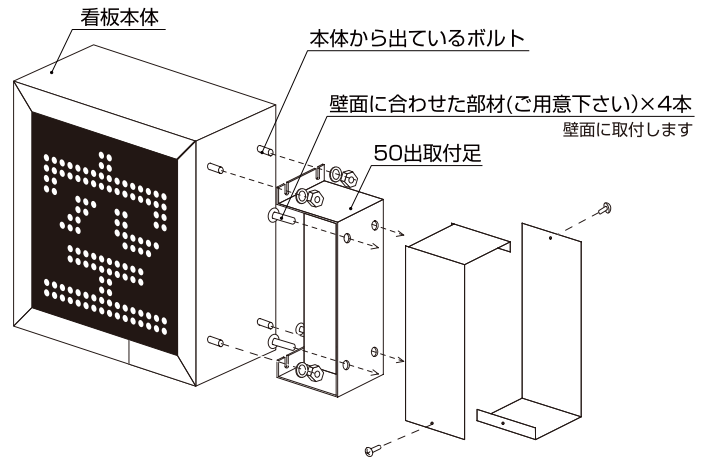
壁面取付



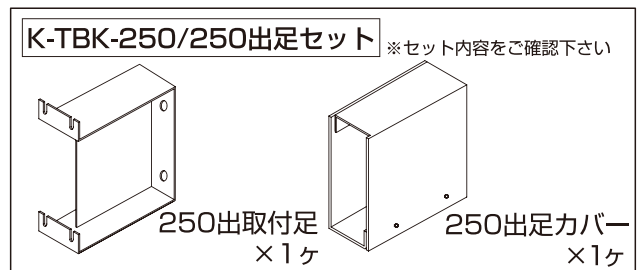
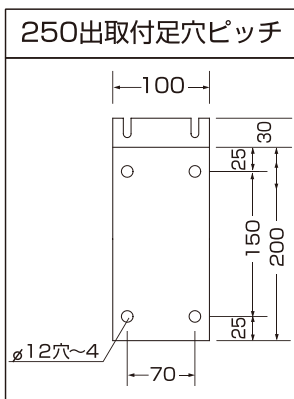
⚠注意 取付に関しては取付上限を必ずお守り下さい。  
GL(地上より) 4000mmが壁面取付の上限です。

看板の取付方法

- ① 壁面に取付足をアンカー等で打ち、危険がないようにしっかり固定して下さい。(4ヶ所)
- ② 看板本体側面から出ているボルトに取付足のスリットを引っ掛け、ワッシャー、ナットで固定します。(4ヶ所)
- ③ 足カバーを分解して足に被せ、ネジ止めして下さい。(2ヶ所)



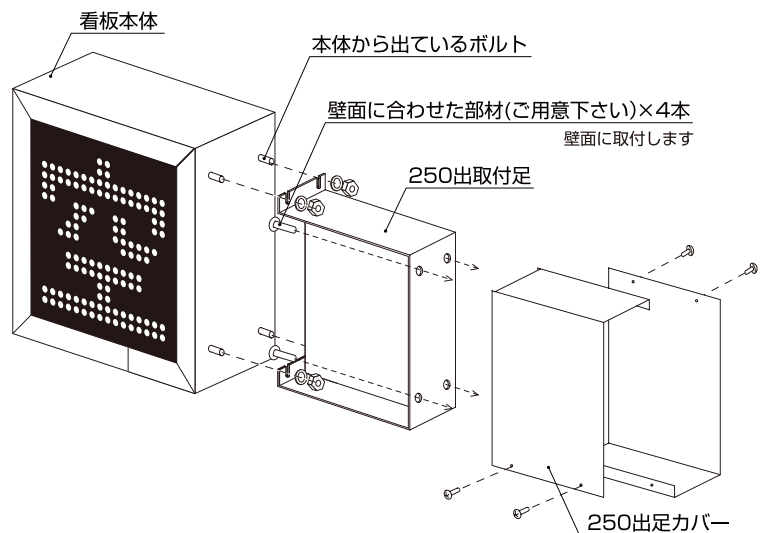
壁面取付



⚠注意 取付に関しては取付上限を必ずお守り下さい。  
GL(地上より) 4000mmが壁面取付の上限です。

看板の取付方法

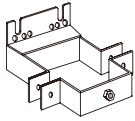
- ① 壁面に取付足をアンカー等で打ち、危険がないようにしっかり固定して下さい。(4ヶ所)
- ② 看板本体側面から出ているボルトに取付足のスリットを引っ掛け、ワッシャー、ナットで固定します。(4ヶ所)
- ③ 足カバーを分解して足に被せ、ネジ止めして下さい。(4ヶ所)



角ポール取付

K-TBK-K/100角ポール用セット

※セット内容をご確認ください



角ポール取付足×2ヶ

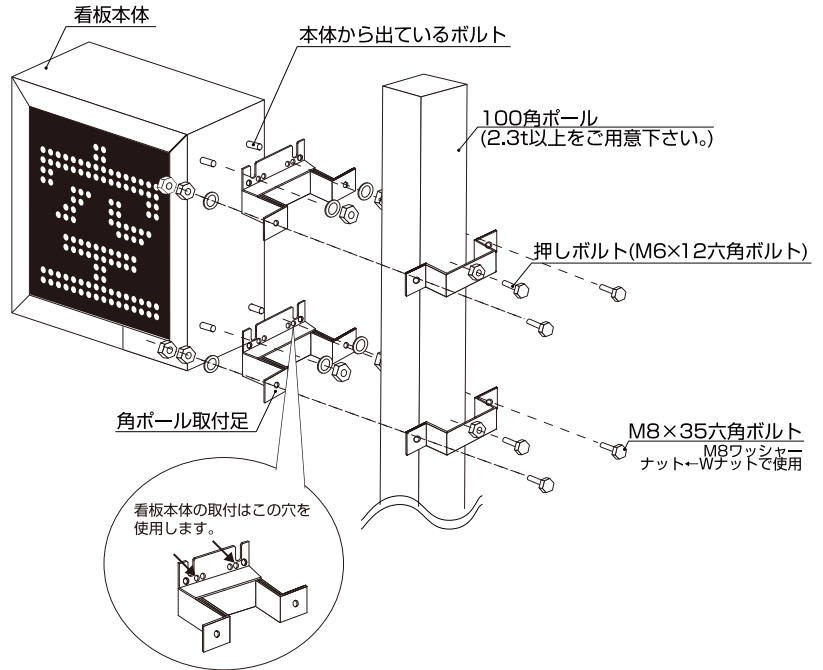
- 付属ボルトセット (角ポール取付足用)
- M6×12六角ボルト…2
- M8ワッシャー…4
- M8Sワッシャー…4
- M8ナット…8
- M8×35六角ボルト…4

看板の取付方法

- ① 取付足の穴に、看板本体側面から出ているボルトを入れ、ワッシャー、ナットで固定します。(上下計4ヶ所)
- ② 看板の設置位置を決め、取付足でポールと看板本体を固定します。押しボルトはスパナ等を使用し、手締めで固定して下さい。

⚠注意 取付に関しては取付上限を必ずお守り下さい。  
GL(地上より) 4000mmがポール取付の上限です。

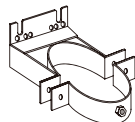
⚠注意 押しボルトの締め付け時は、インパクトドライバーなどの電動工具を使用しないで下さい。  
溶接ナットが外れるおそれがあります。



丸ポール取付

K-TBK-M/100丸ポール用セット

※セット内容をご確認ください



丸ポール取付足×2ヶ

- 付属ボルトセット (丸ポール取付足用)
- M6×12六角ボルト…2
- M8ワッシャー…4
- M8Sワッシャー…4
- M8ナット…8
- M8×35六角ボルト…4

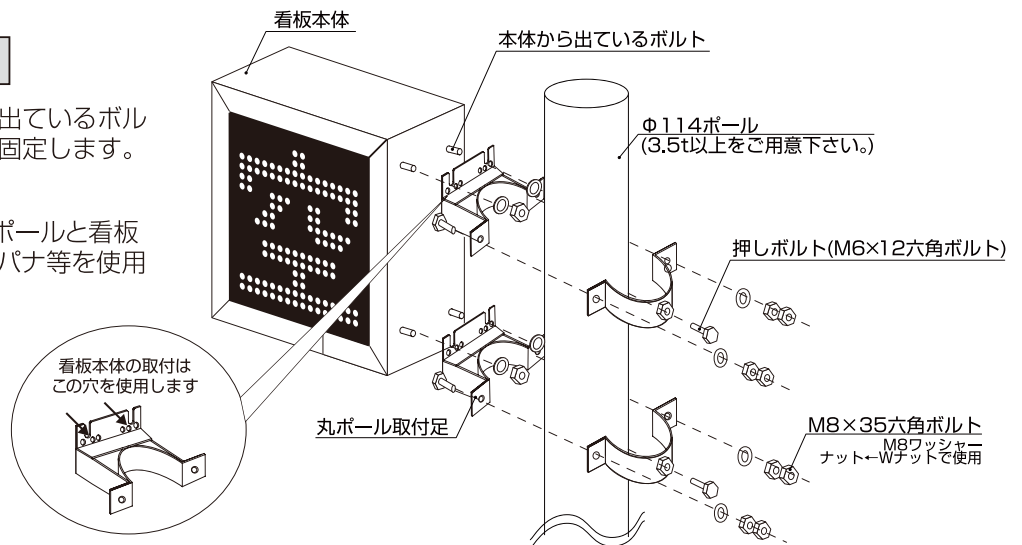
看板の取付方法

- ① 取付足の穴に、看板本体側面から出ているボルトを入れ、ワッシャー、ナットで固定します。(上下計4ヶ所)
- ② 看板の設置位置を決め、取付足でポールと看板本体を固定します。押しボルトはスパナ等を使用し、手締めで固定して下さい。

⚠注意 取付に関しては取付上限を必ずお守り下さい。  
GL(地上より) 4000mmがポール取付の上限です。

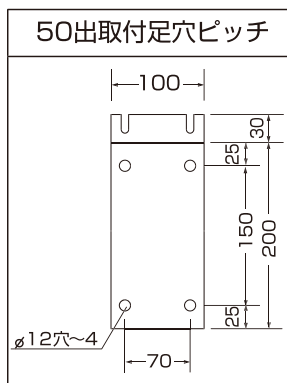
⚠注意 丸ポール取付は回転モーメントが発生し易くなりますので、押しボルトで完全に固着させて下さい。

⚠注意 押しボルトの締め付け時は、インパクトドライバーなどの電動工具を使用しないで下さい。  
溶接ナットが外れるおそれがあります。



単体空満サイン B センター / 単体空満サイン C サイド LED 共通

壁面取付

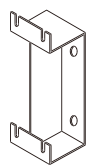


看板の取付方法

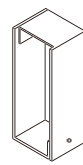
- ① 壁面に取付足をアンカー等で打ち、危険がないようにしっかり固定して下さい。(4ヶ所)
- ② 看板本体側面から出ているボルトに取付足のスリットを引っ掛け、ワッシャー、ナットで看板本体と取付足を固着します。(4ヶ所)
- ③ 足カバーを分解して足に被せ、ネジ止めして下さい。(2ヶ所)

K-TBK-50/50出足セット

※セット内容をご確認下さい

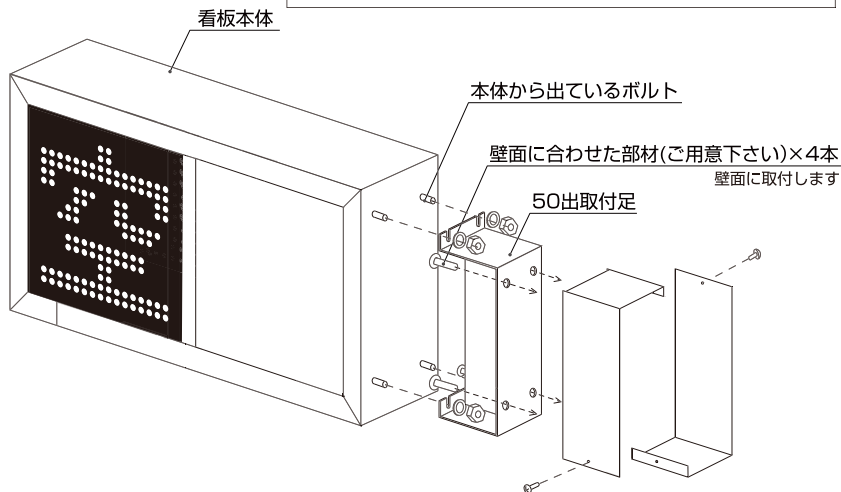


50出取付足  
×1ヶ



50出足カバー  
×1ヶ

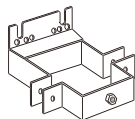
⚠️注意 取付に関しては取付上限を必ずお守り下さい。  
GL(地上より) 4000mmが壁面取付の上限です。



角ポール取付

K-TBK-K/100角ポール用セット

※セット内容をご確認下さい



角ポール取付足×2ヶ

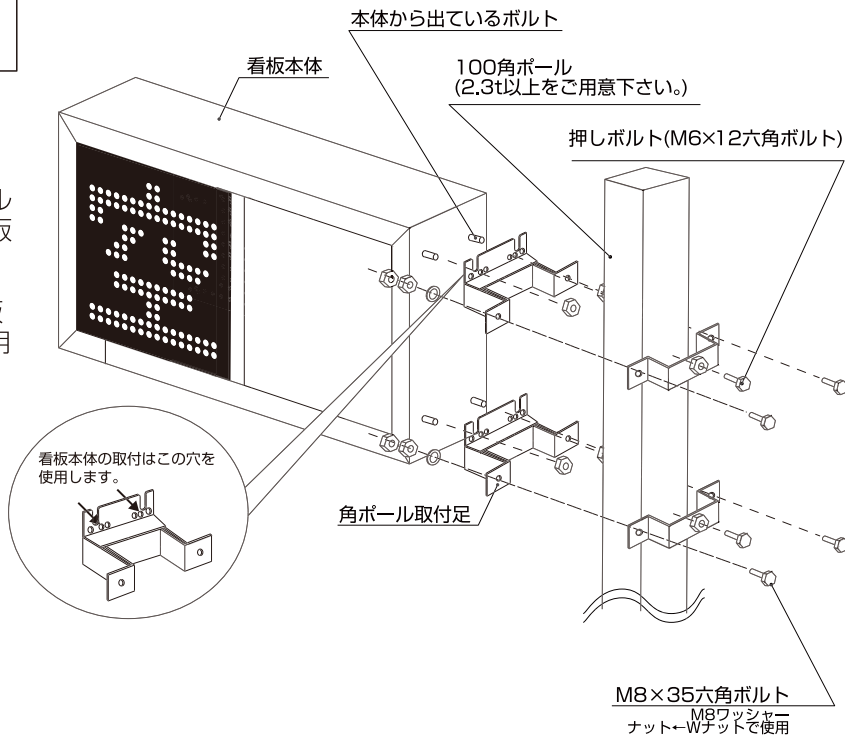
- 付属ボルトセット(角ポール取付足用)
- M6×12六角ボルト... 2
- M8ワッシャー.....4
- M8Sワッシャー.....4
- M8ナット.....8
- M8×35六角ボルト.....4

看板の取付方法

- ① 取付足の穴に、看板本体側面から出ているボルトを入れ、ワッシャー、ナットで取付足と看板本体を固着します。(4ヶ所)
- ② 看板の設置位置を決め、取付足でポールと看板本体を固定します。押しボルトはスパナ等を使用し、手締めで固定して下さい。

⚠️注意 取付に関しては取付上限を必ずお守り下さい。  
GL(地上より) 4000mmがポール取付の上限です。

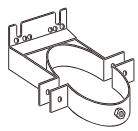
⚠️注意 押しボルトの締め付け時は、インパクトドライバーなどの電動工具を使用しないで下さい。  
溶接ナットが外れるおそれがあります。



看板本体の取付はこの穴を使用します。



## 丸ポール取付

K-TBK-M/100丸ポール用セット ※セット内容をご確認ください

## 丸ポール取付足×2ヶ

□ 付属ボルトセット (丸ポール取付足用)

M6×12六角ボルト… 2

M8ワッシャー… 4

M8Sワッシャー… 4

M8ナット… 8

M8×35六角ボルト… 4

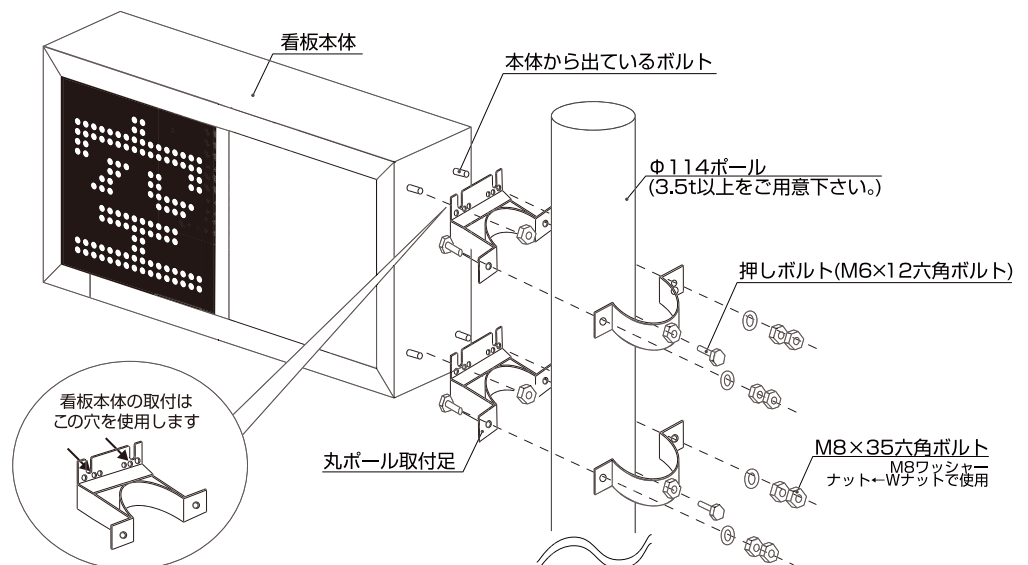
## 看板の取付方法

- ① 取付足の穴に、看板本体側面から出ているボルトを入れ、ワッシャー、ナットで取付足と看板本体を固着します。(4ヶ所)
- ② 看板の設置位置を決め、取付足でポールと看板本体を固定します。押しボルトはスパナ等を使用し、手締めで固定して下さい。

⚠ 注意 取付に関しては取付上限を必ずお守り下さい。  
GL(地上より) 4000mmがポール取付の上限です。

⚠ 注意 丸ポール取付は回転モーメントが発生し易くなりますので、押しボルトで完全に固着させて下さい。

⚠ 注意 押しボルトの締め付け時は、インパクトドライバーなどの電動工具を使用しないで下さい。  
溶接ナットが外れるおそれがあります。

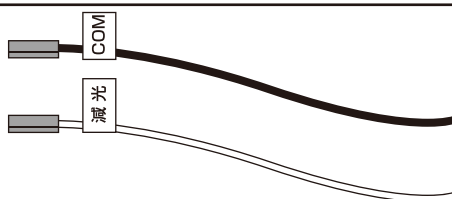


本機は空満LED表示の減光機能をお使いになれます。

減光機能は夜間など、文字のチラつき・ハレーションなどを解消し、より省エネにも寄与する機能です。

減光機能をお使いになるには、サイン内部の減光切替線を結線延長して頂く処置が必要となります。減光機能をお使いにならない場合は、このページを飛ばして読んでいただいても構いません。

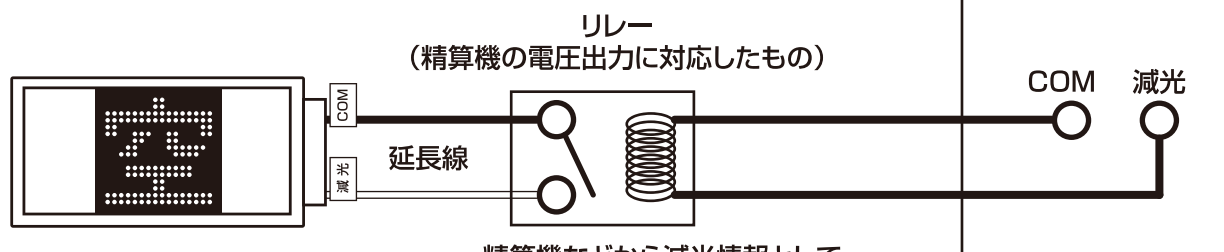
各種配線と一緒に、減光切替線が2本、サイン内部で束ねられています。(タグがついています)



上記2本の減光切替線をVFF1.25sq以上の電線(ご用意ください)で延長結線してください。

### 結線例

スイッチの断続状態	OFF	ON
LED表示	通常	減光



精算機などから減光情報として電圧が印加されると、リレーの回路が閉じる。(減光ON状態)



**警告**

この減光切替線にAC100V等の電圧を絶対加えないでください。  
LEDパネルの破損につながります。

**警告**

**禁止** 危険です。修理はご自分でしないで下さい。

看板設置後に異常が発生した場合は使用を停止して下さい。  
破損、漏電などの原因で、人身事故や火災などの事故の発生が予測されます。  
事故の発生を未然に防ぐために取扱店までご連絡下さい。

症状	原因と対処方法
空満パネルの表示が薄い	電源器の寿命、もしくは何らかの不具合に伴う出力低下が考えられます。 →電源器交換の処置となります。
空満パネルが点灯しない	LEDユニットに向かう配線の断線・不良、 もしくはLEDの電源器が完全に故障しています。 →まず断線していないか確認して下さい。 断線でない場合はLEDの電源器の交換となります。
LED表示 『満』『空』が切り替わらない (減光しない)	信号線が断線している。 →信号線が断線していないか確認して下さい。
	信号線の仕様が違う →切り替え信号線は無電圧接点式でなければ、 切り替え動作が出来ません。 信号線の接続先の精算機等の仕様を確かめて下さい。
LEDモジュールが点灯しない (LED空満サインCのみ)	LEDモジュールに向かう配線の断線・不良、 もしくはLEDの電源器が完全に故障しています。 →まず断線していないか確認して下さい。 断線でない場合はLEDの電源器の交換となります

製品は改良のため、予告なしに仕様変更する場合がございます。予めご了承下さい。

●製造元

 **三和サインワークス株式会社**

東京営業部 東京都港区港南2丁目15-1 (品川インターシティA棟30F)  
〒108-6030 TEL (03) 5783-3001 (代) FAX (03) 5783-3010 (代)

大阪営業部 大阪市北区梅田3丁目1-3 (ノースゲートビルディング16F)  
〒530-0001 TEL (06) 6453-3002 (代) FAX (06) 6453-3022 (代)

福岡営業所 福岡市博多区博多駅中央街7-21 (紙与博多中央ビル9F)  
〒812-0012 TEL (092) 472-7277 (代) FAX (092) 472-7278 (代)

京都工場 京都府綴喜郡宇治田原町大字岩山小字釜井谷1-44  
〒610-0261 TEL (0774) 99-7702 (代) FAX (0774) 99-7712 (代)

埼玉工場 埼玉県入間市宮寺字宮ノ台4030 (武蔵工業団地内)  
〒358-0014 TEL (04) 2934-5311 (代) FAX (04) 2934-5313 (代)

つくば工場 茨城県かすみがうら市加茂5289-1  
〒300-0198 TEL (029) 828-1615 (代) FAX (029) 828-1289 (代)

ホームページアドレス  
<http://www.sanwa-signworks.co.jp/>

メールアドレス  
[info@sanwa-signworks.co.jp](mailto:info@sanwa-signworks.co.jp)